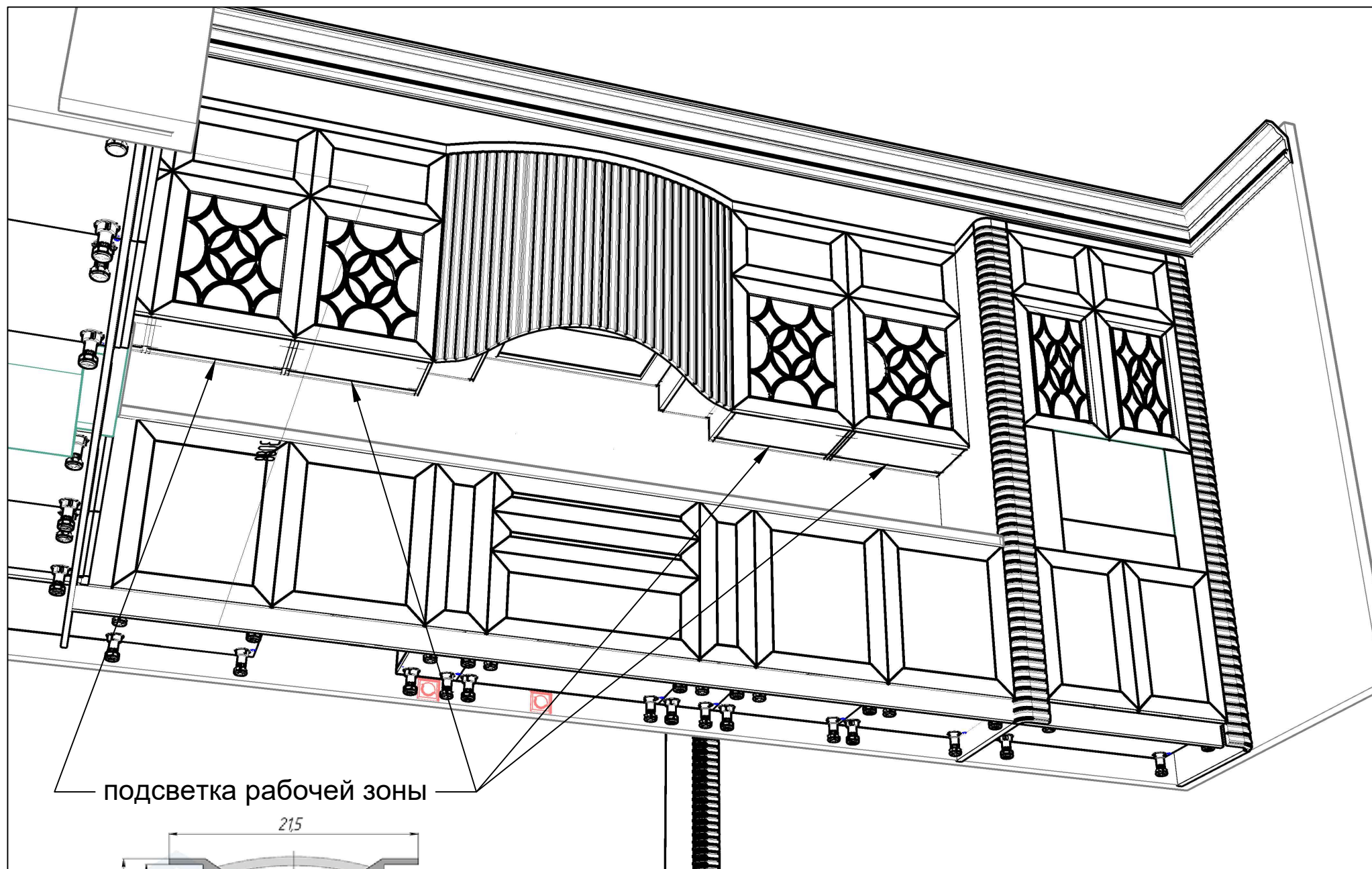
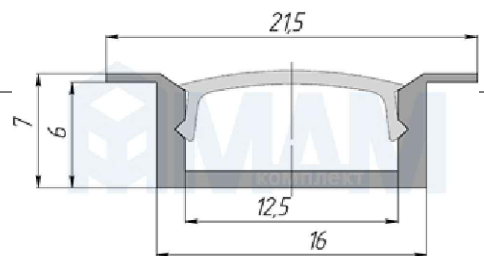


ЛОТОК ДЛЯ СТОЛОВЫХ ПРИБОРОВ CLASSICO,
В ЯЩИК 900/500, СЕРЫЙ ОРИОН

| Изм | Лист | Подпись | Дата | Материал - МДФ | Лит. | Масса | Масштаб |
|----------|------|---------|------|--|--------|--------|---------|
| Чертил | | | | Отделка - NCS S 3005-R20B, Лицевые детали - фасады, боковины корпуса, пилястры, карниз и цоколь - глянец 100% | | | |
| Заказчик | | | | | Лист 1 | Листов | |
| Менеджер | | | | | Кухня | | |



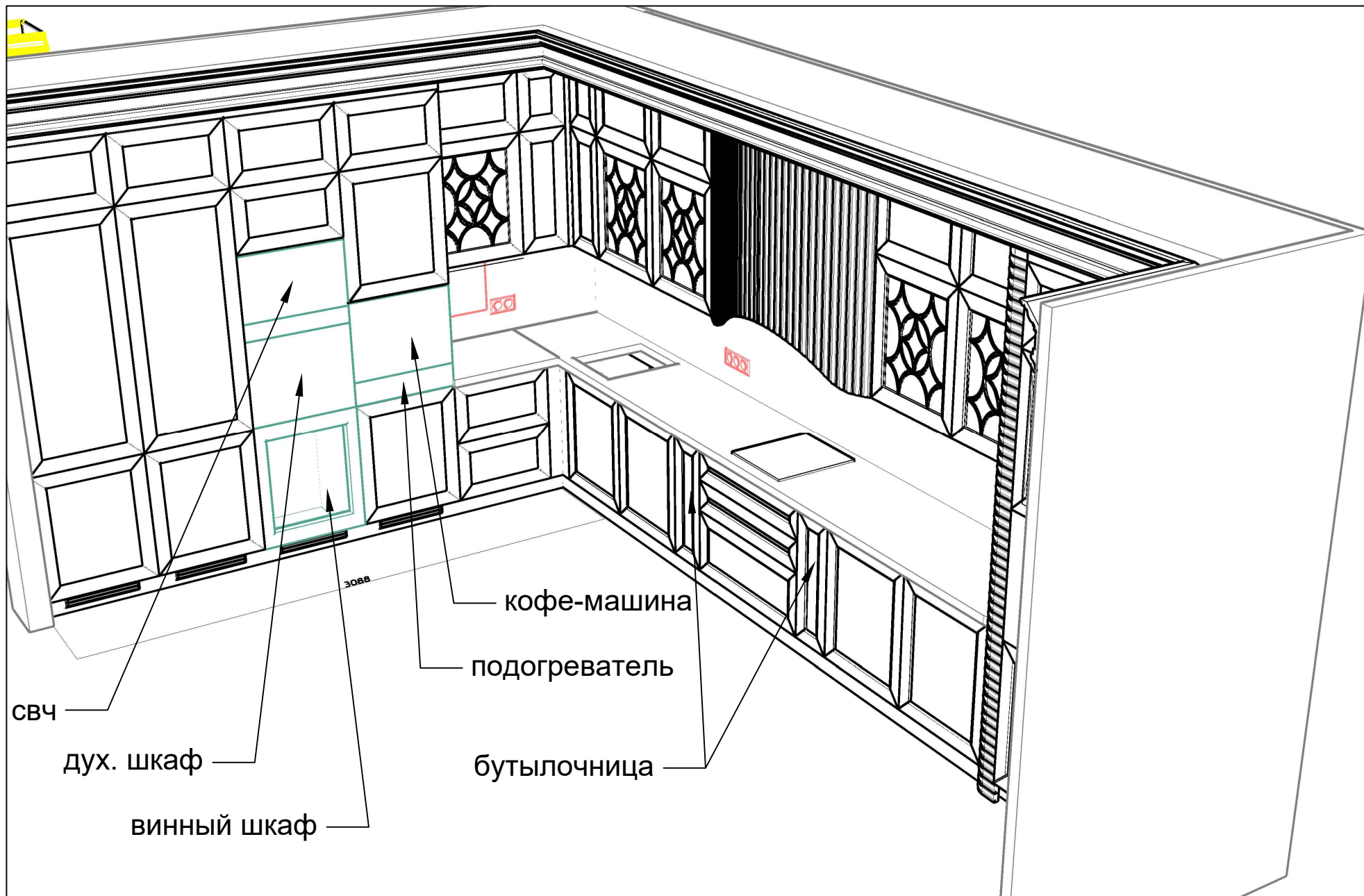
подсветка рабочей зоны



| | | | |
|----------|------|---------|------|
| Изм | Лист | Подпись | Дата |
| Чертил | | | |
| Заказчик | | | |
| Менеджер | | | |

Материал - МДФ
 Отделка - NCS S 3005-R20B,
 Лицевые детали - фасады,
 боковины корпуса, пилястры,
 карниз и цоколь - глянец 100%

| | | |
|--------|--------|---------|
| Лист | Масса | Масштаб |
| Лист 2 | Листов | |
| Кухня | | |

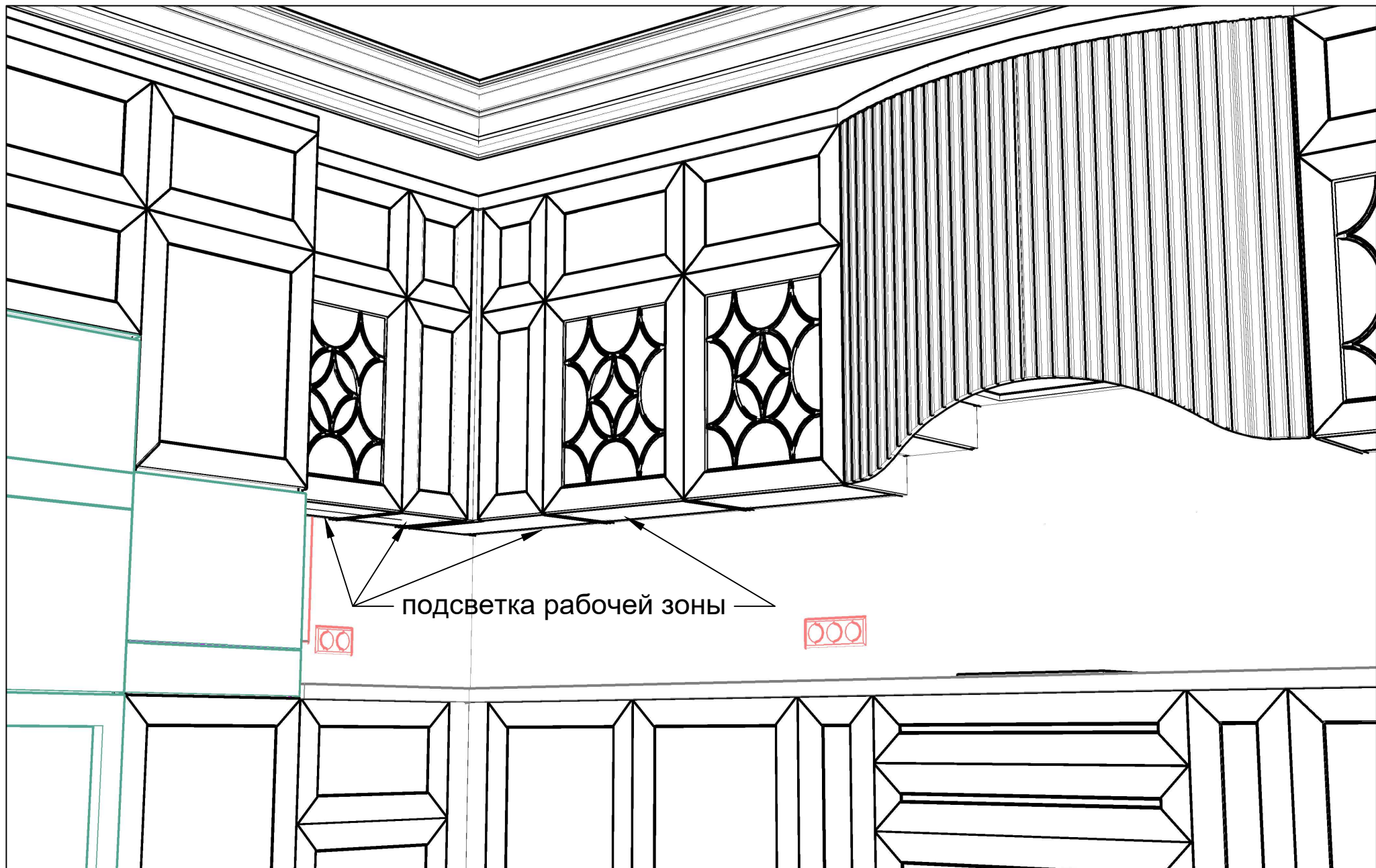


| | | | |
|----------|------|---------|------|
| Изм | Лист | Подпись | Дата |
| Чертил | | | |
| Заказчик | | | |
| Менеджер | | | |

Материал - МДФ

Отделка - NCS S 3005-R20B,
Лицевые детали - фасады,
боковины корпуса, пилястры,
карниз и цоколь - глянец 100%

| | | |
|--------|--------|---------|
| Лит. | Масса | Масштаб |
| Лист 3 | Листов | |
| Кухня | | |



подсветка рабочей зоны

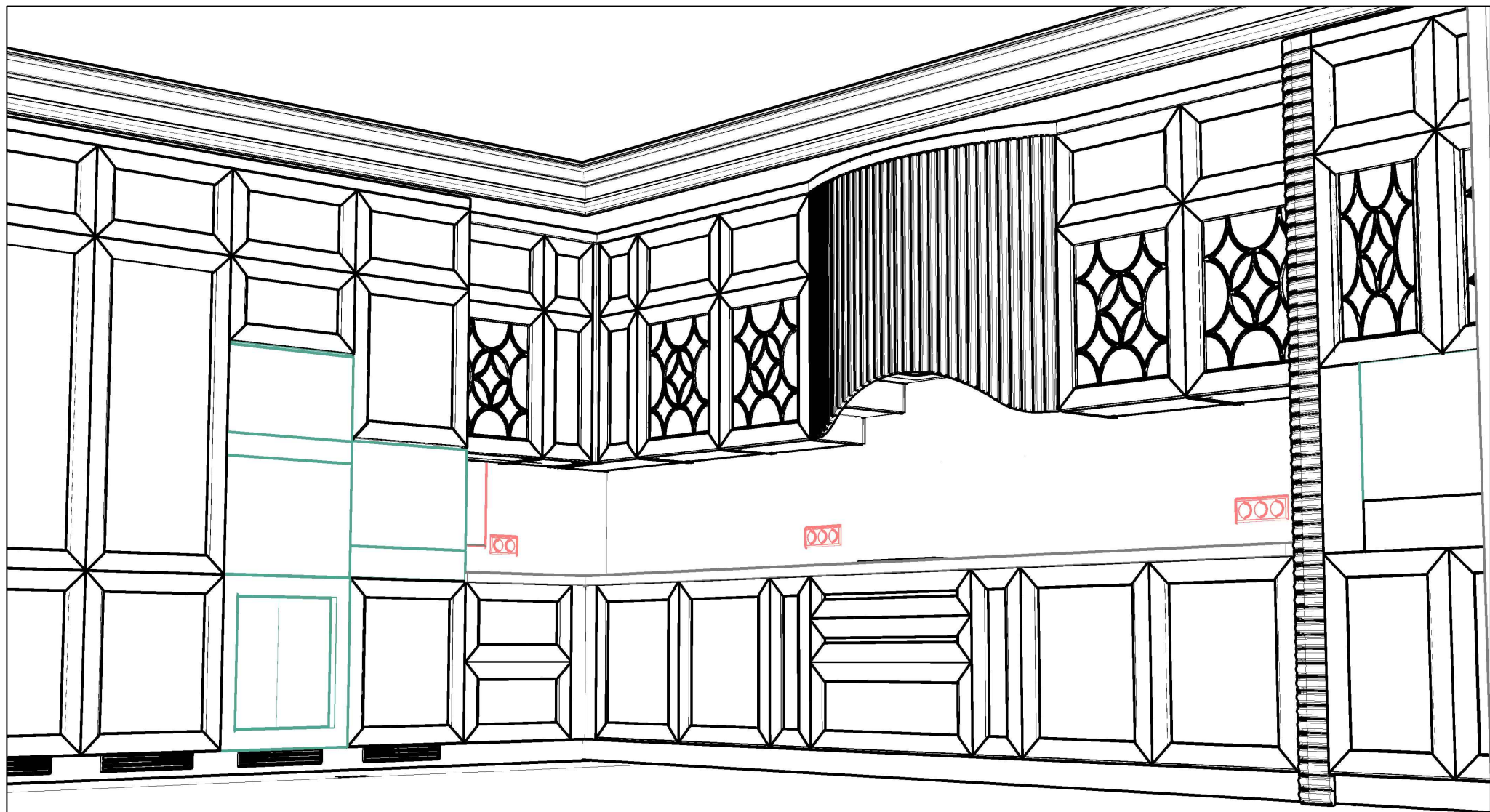


| | | | |
|----------|------|---------|------|
| Изм | Лист | Подпись | Дата |
| Чертил | | | |
| Заказчик | | | |
| Менеджер | | | |

Материал - МДФ
 Отделка - NCS S 3005-R20B,
 Лицевые детали - фасады,
 боковины корпуса, пилястры,
 карниз и цоколь - глянец 100%

| | | |
|--------|--------|---------|
| Лит. | Масса | Масштаб |
| Лист 4 | Листов | |

Кухня

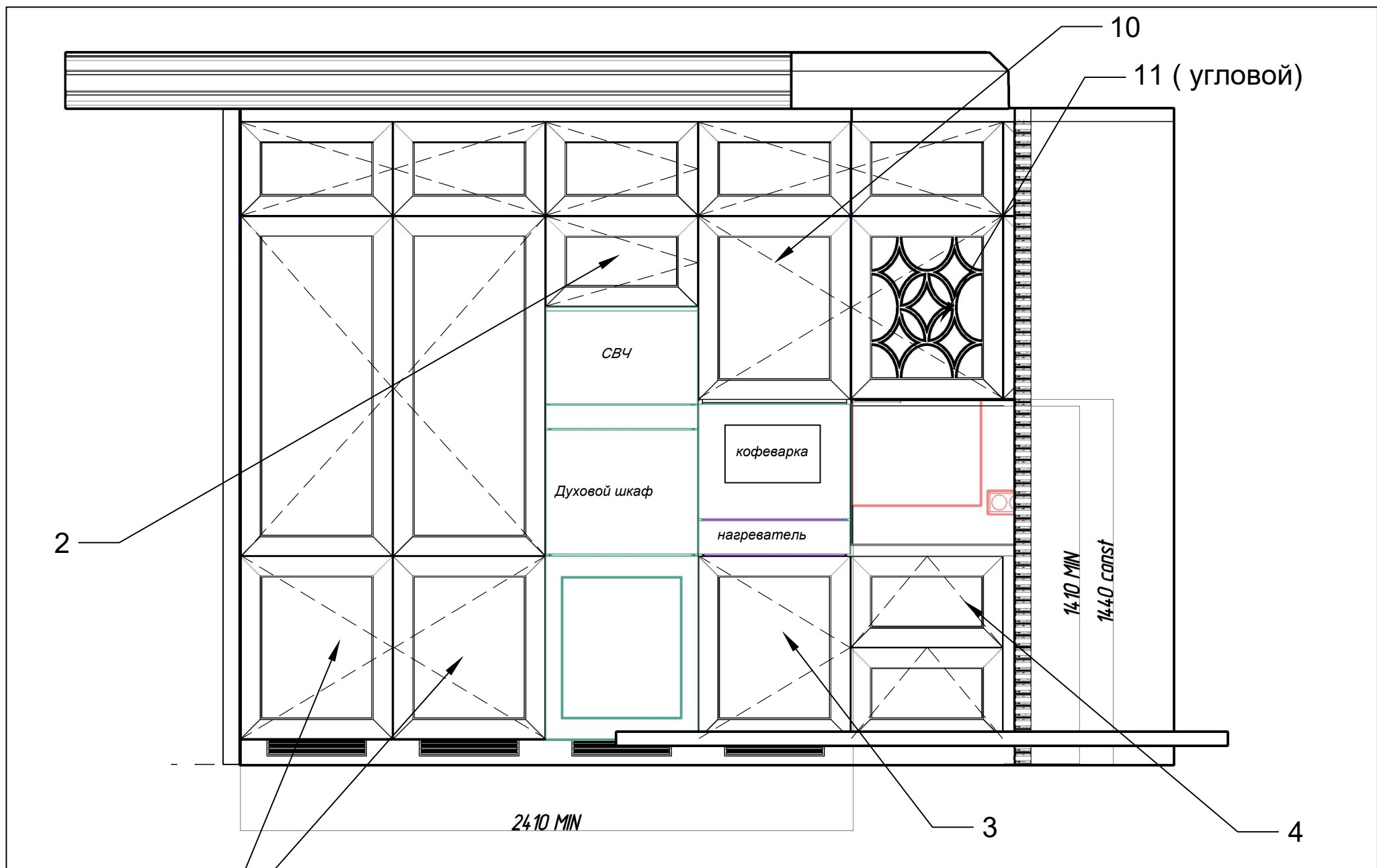


| | | | | |
|----------|------|--|---------|------|
| Изм | Лист | | Подпись | Дата |
| Чертил | | | | |
| Заказчик | | | | |
| Менеджер | | | | |

Материал - МДФ

*Отделка - NCS S 3005-R20B,
Лицевые детали - фасады,
боковины корпуса, пилястры,
карниз и цоколь - глянец 100%*

| | | |
|--------|--------|---------|
| Лит. | Масса | Масштаб |
| | | |
| Лист 5 | Листов | |
| Кухня | | |



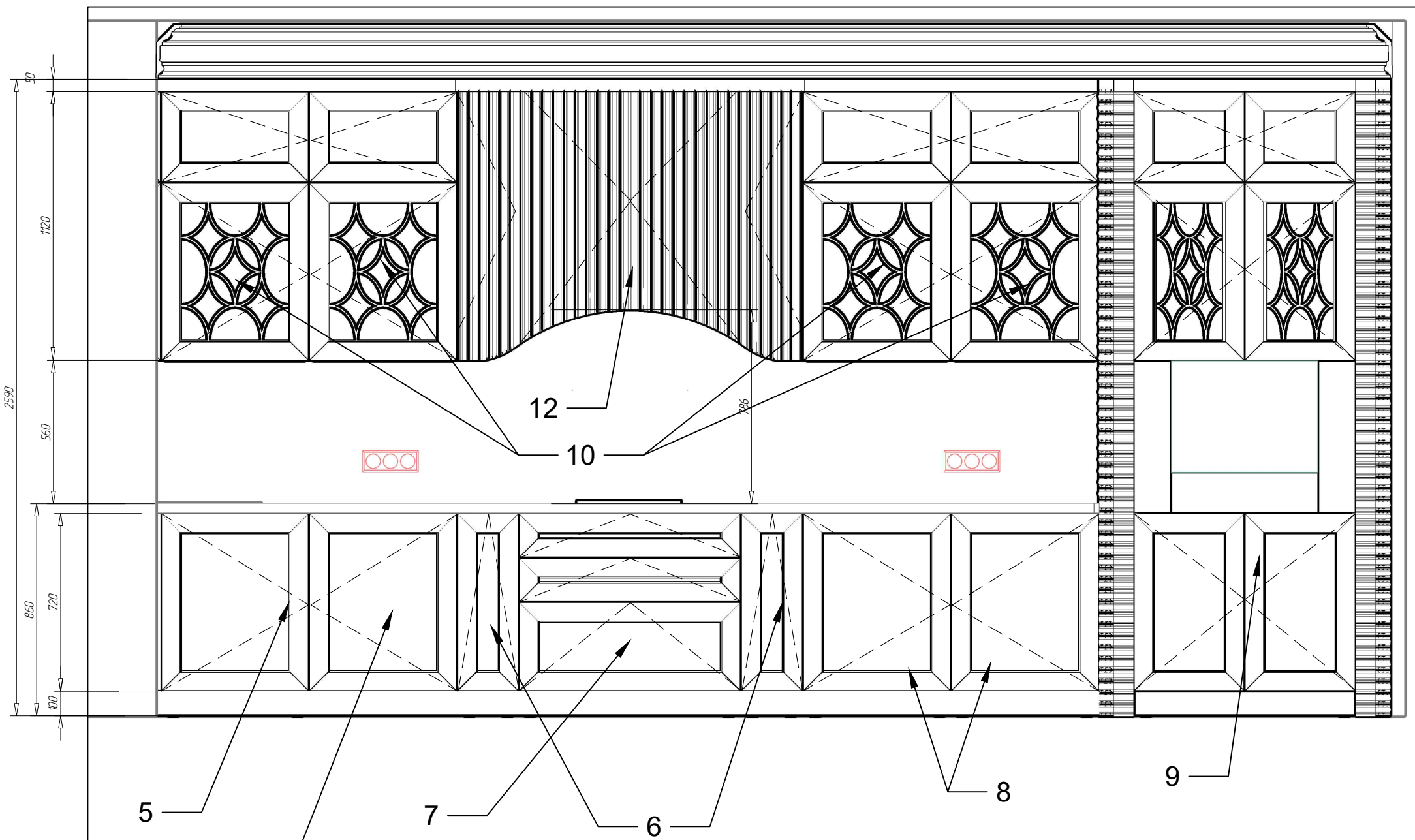
1

| | | | |
|----------|------|---------|------|
| Изм | Лист | Подпись | Дата |
| Чертил | | | |
| Заказчик | | | |
| Менеджер | | | |

Материал - МДФ

Отделка - NCS S 3005-R20B,
Лицевые детали - фасады,
боковины корпуса, пилястры,
карниз и цоколь - глянecь 100%

| | | |
|--------|--------|---------|
| Лист | Масса | Масштаб |
| Лист 6 | Листов | |
| Кухня | | |



ПМ

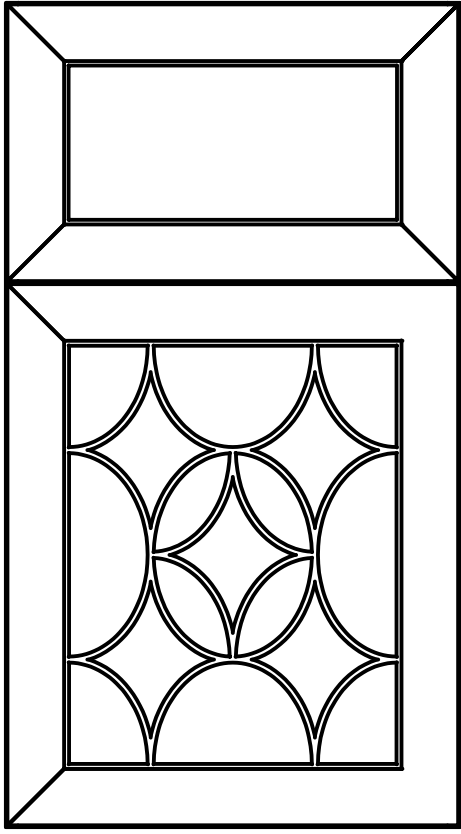
| | | | |
|----------|------|---------|------|
| Изм | Лист | Подпись | Дата |
| | | | |
| Чертил | | | |
| Заказчик | | | |
| Менеджер | | | |

Материал - МДФ
 Отделка - NCS S 3005-R20B,
 Лицевые детали - фасады,
 боковины корпуса, пилястры,
 карниз и цоколь - глянecь 100%

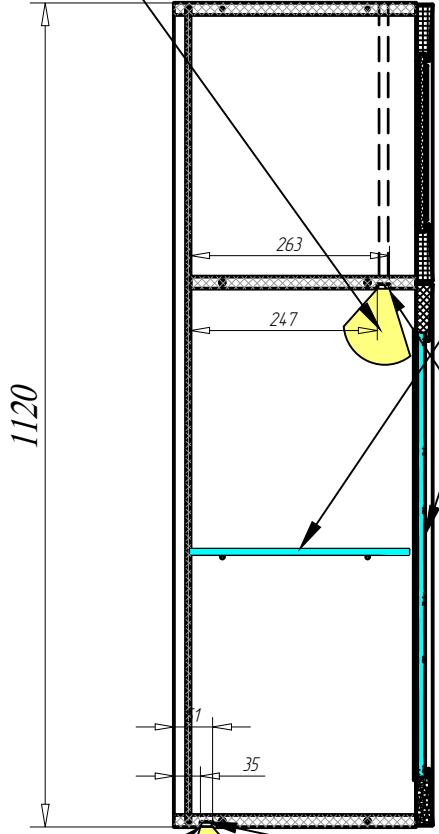
| | | |
|--------|--------|---------|
| Лист | Масса | Масштаб |
| Лист 7 | Листов | |
| Кухня | | |

Верхние модули

внутренняя подсветка
стеклянных полок

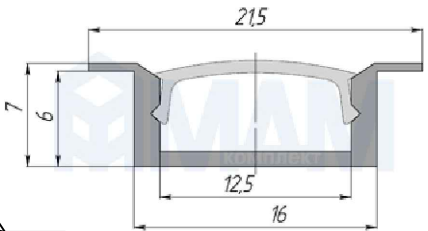
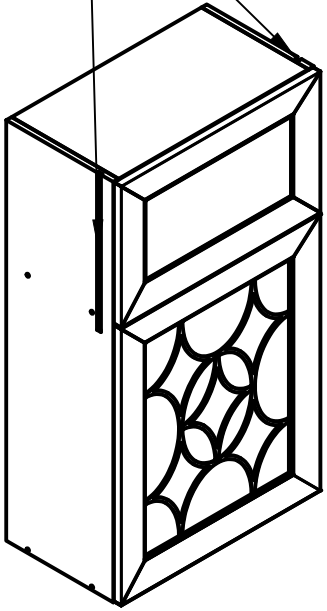


A-A (1:10)



Паз глубиной 5мм,
на всех боковинах
для провода подсветки

стекло оптивайт



подсветка рабочей зоны

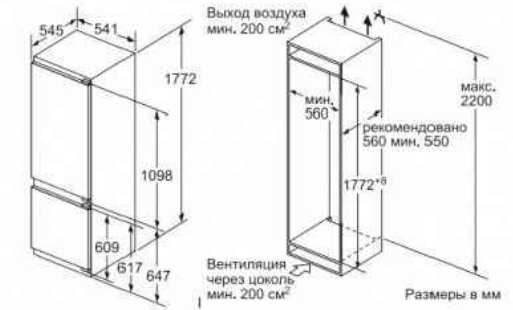
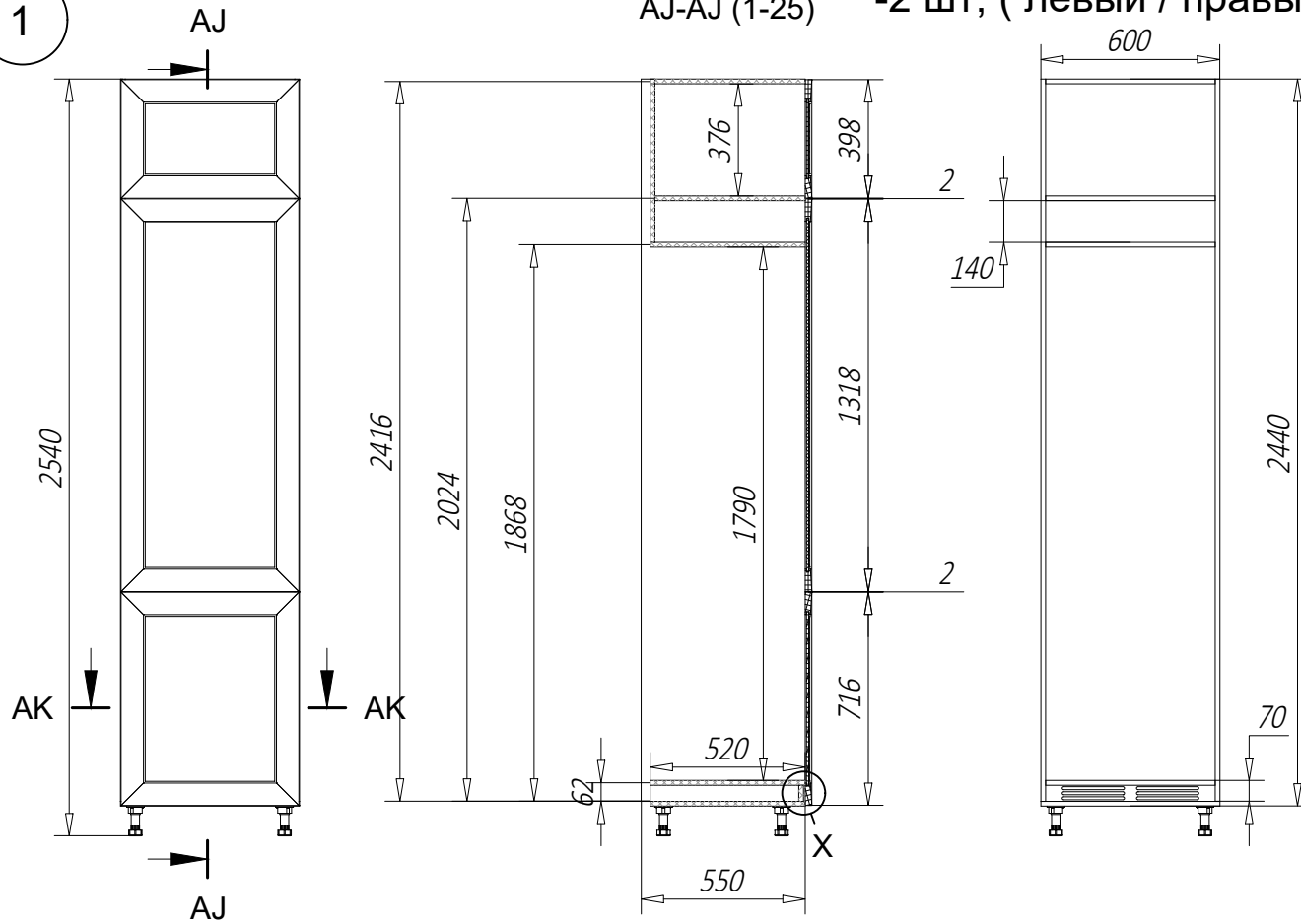
| | | | |
|----------|------|---------|------|
| Изм | Лист | Подпись | Дата |
| Чертил | | | |
| Заказчик | | | |
| Менеджер | | | |

Материал - МДФ
Отделка - NCS S 3005-R20B,
Лицевые детали - фасады,
боковины корпуса, пилястры,
карниз и цоколь - глянecь 100%

| | | |
|--------|--------|---------|
| Лист | Масса | Масштаб |
| Лист 8 | Листов | |
| Кухня | | |

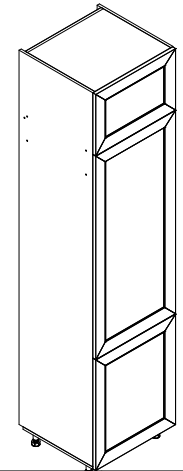
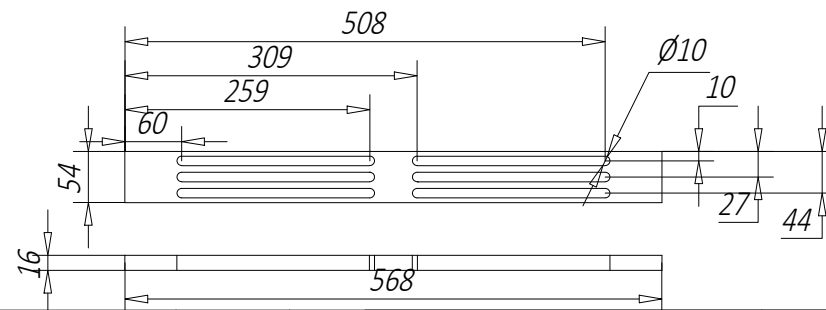
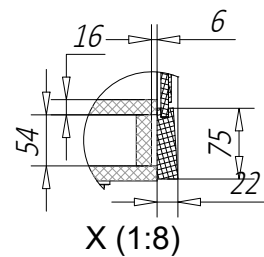
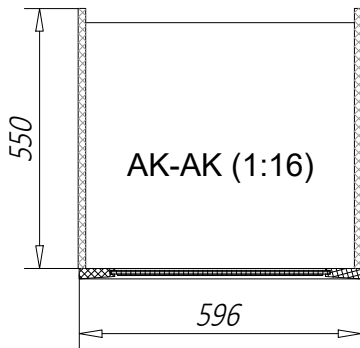
1

АЖ-АЖ (1-25) -2 шт, (левый / правый)

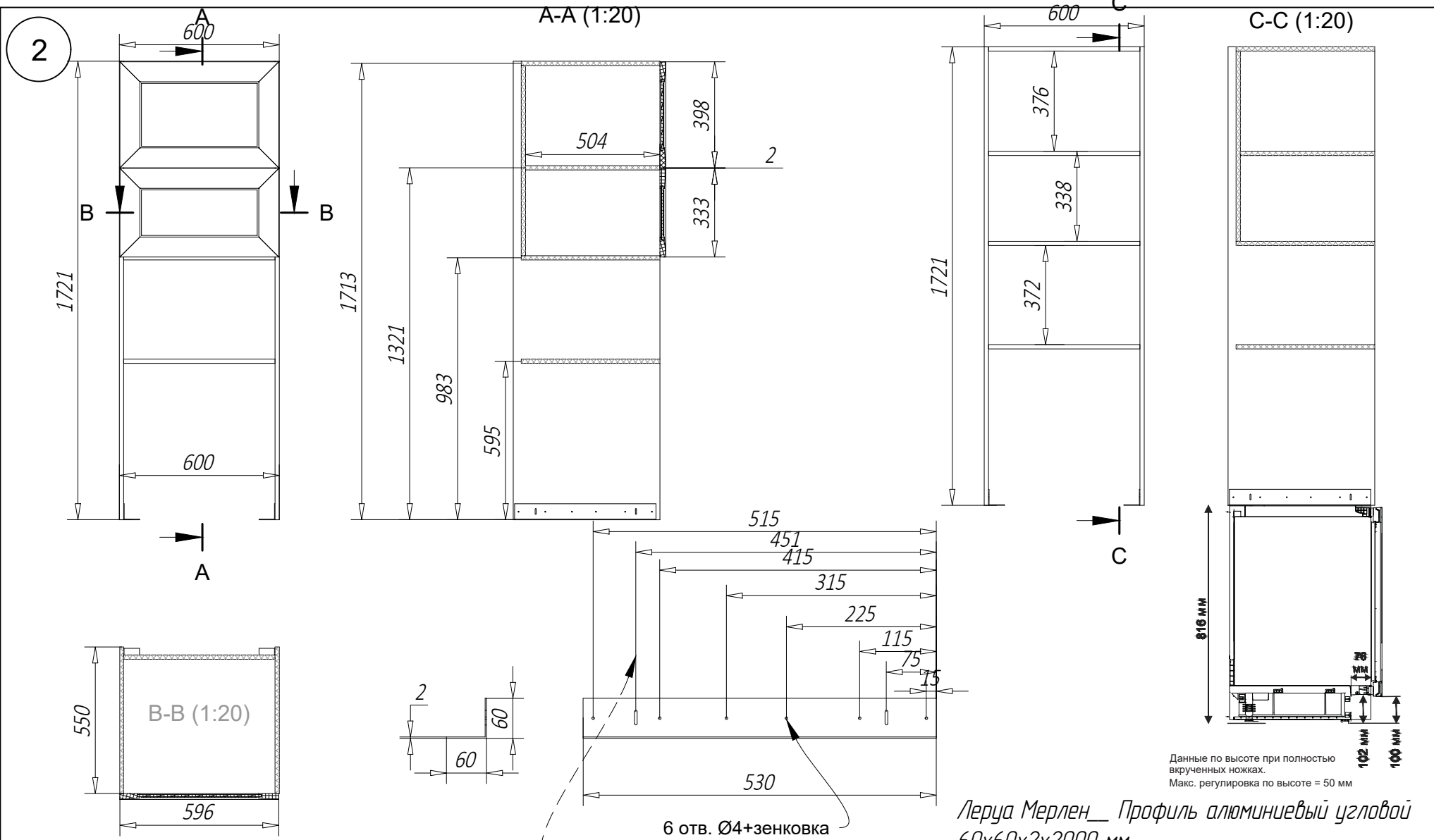


Размеры приведены с учётом зазора между дверцами 4 мм.
Размеры в мм

Приведенные размеры мебельной двери действуют для толщины дверной филенки 4 мм. При применении филенок другой толщины (макс. 14 мм) размеры следует подгонять.



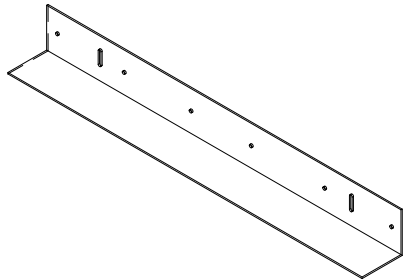
| | | | | | | | | |
|----------|------|---------|------|--|--|--------------|--------|---------|
| | | | | Материал - МДФ | | Лист | Масса | Масштаб |
| Изм | Лист | Подпись | Дата | Отделка - NCS S 3005-R20B, Лицевые детали - фасады, боковины корпуса, пилястры, карниз и цоколь - глянец 100% | | | | |
| Чертил | | | | | | Лист 9 | Листов | |
| Заказчик | | | | | | Кухня | | |
| Менеджер | | | | | | | | |



Данные по высоте при полностью вкрученных ножках.
 Макс. регулировка по высоте = 50 мм

6 отв. Ø4+зенковка
 расферзеровка Ø4,
 для регулировки

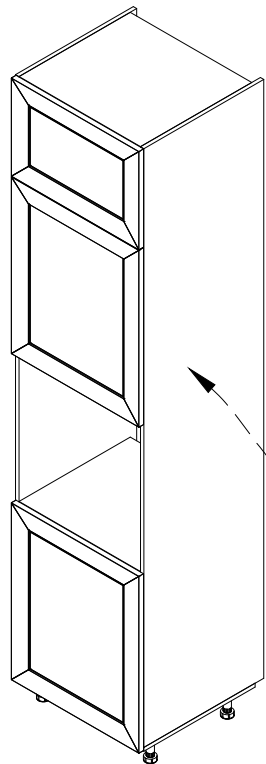
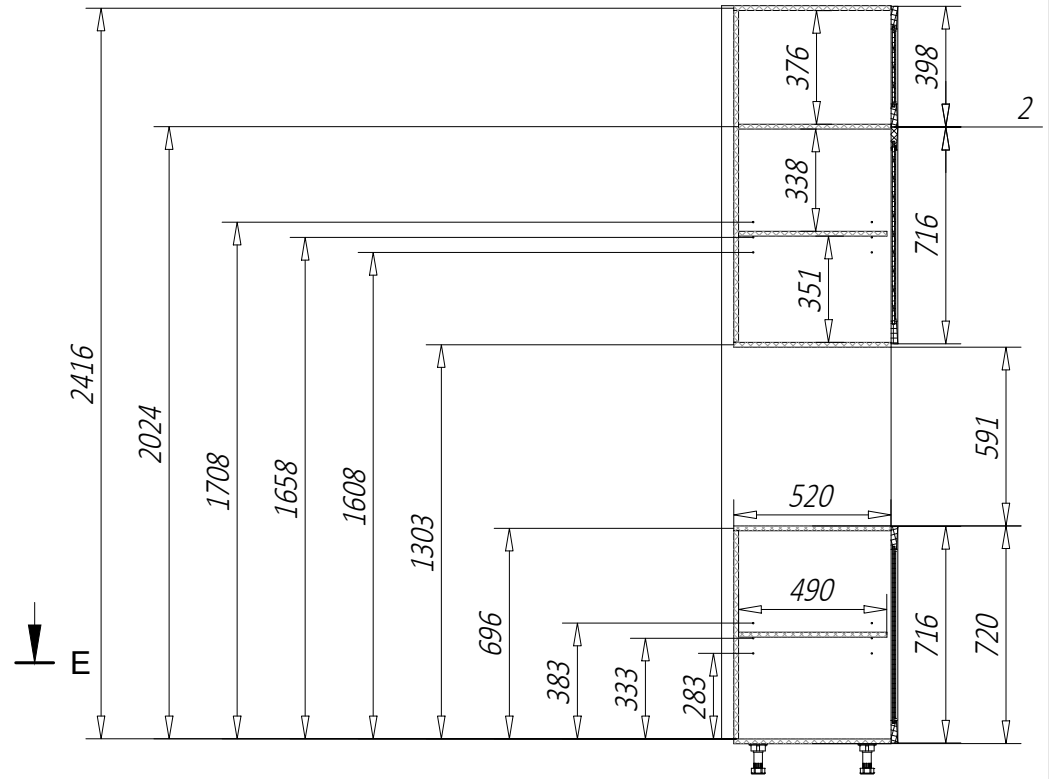
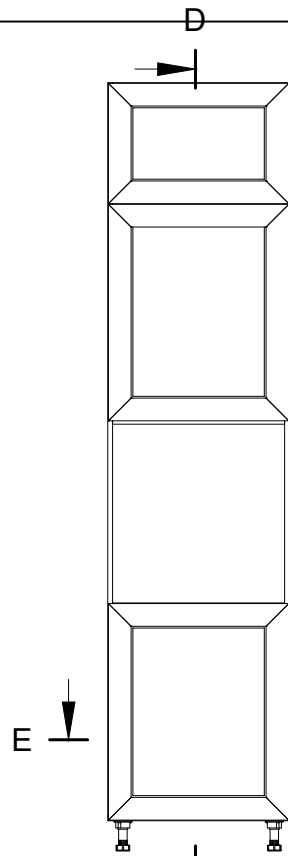
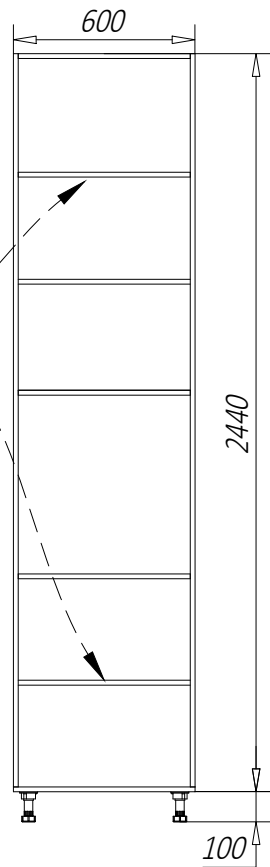
Лера Мерлен_ Профиль алюминиевый угловой
 60x60x2x2000 мм
 Артикул: 1237004



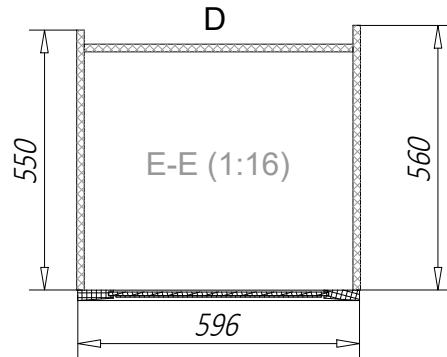
| | | | | | | | | |
|----------|------|---------|------|--|--|--------------|--------|---------|
| | | | | Материал - МДФ | | Лист | Масса | Масштаб |
| Изм | Лист | Подпись | Дата | Отделка - NCS S 3005-R20B, Лицевые детали - фасады, боковины корпуса, пилястры, карниз и цоколь - глянец 100% | | Лист 10 | Листов | |
| Чертил | | | | | | Кухня | | |
| Заказчик | | | | | | | | |
| Менеджер | | | | | | | | |

3

съемные полки

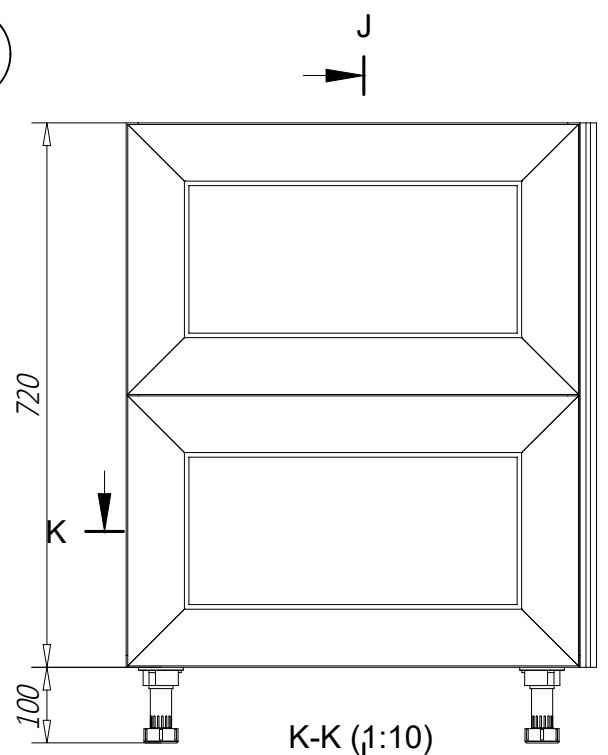


сборка на эксцентриковую стяжку

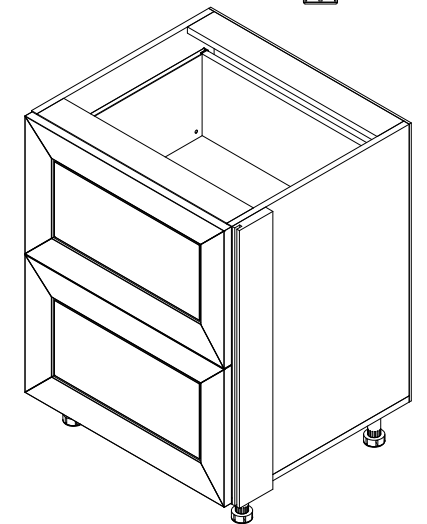
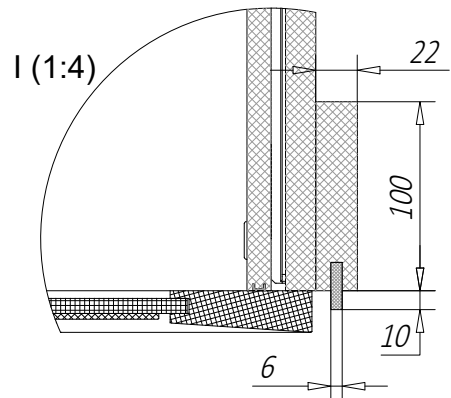
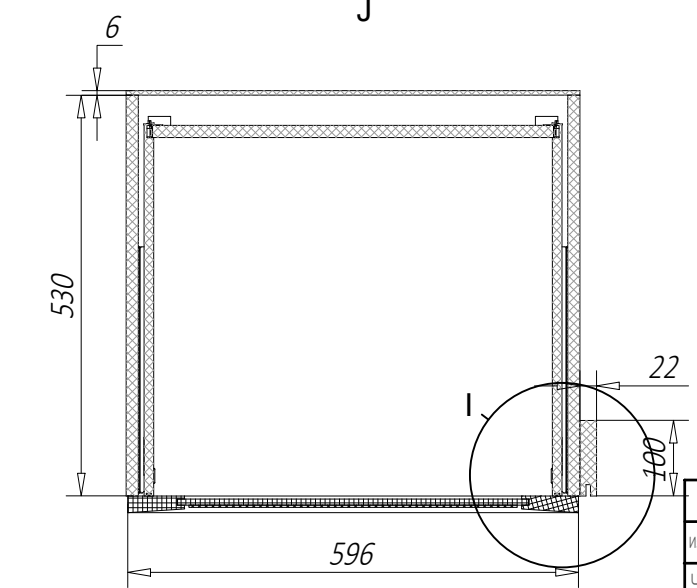
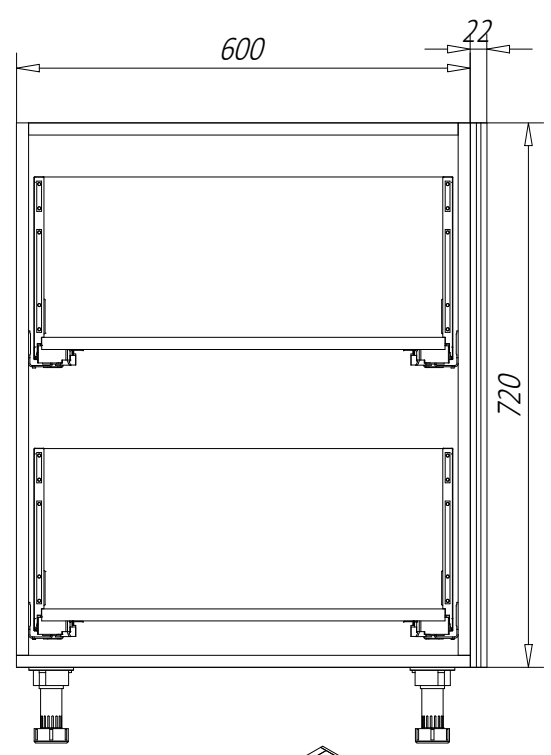
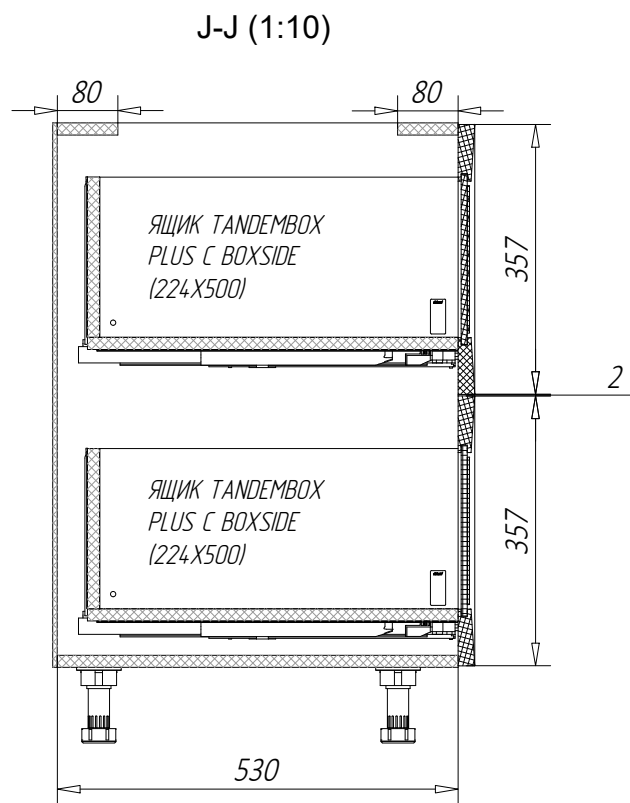


| | | | | | | | | |
|----------|------|--|---------|-----------------------|--|---------|--------|---------|
| | | | | <i>Материал - МДФ</i> | | Лист | Масса | Масштаб |
| Изм | Лист | | Подпись | Дата | <i>Отделка - NCS S 3005-R20B, Лицевые детали - фасады, боковины корпуса, пилястры, карниз и цоколь - глянец 100%</i> | | | |
| Чертил | | | | | | Лист 11 | Листов | |
| Заказчик | | | | | | Кухня | | |
| Менеджер | | | | | | | | |

4

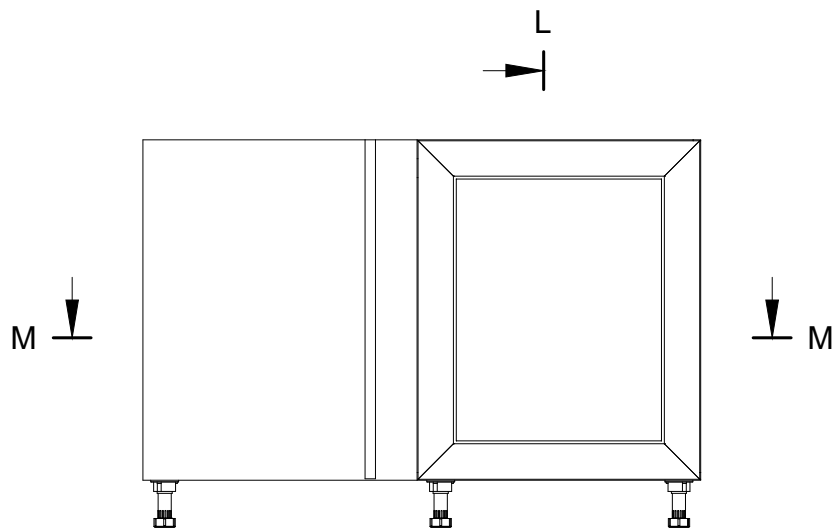


K-K (1:10)
J

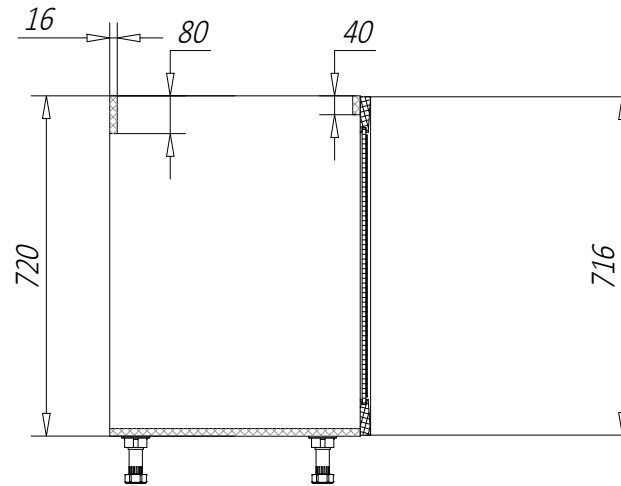


| | | | | | | | |
|----------|------|---------|------|--|---------|--------|---------|
| Изм | Лист | Подпись | Дата | <p>Материал - МДФ</p> <p>Отделка - NCS S 3005-R20B, Лицевые детали - фасады, боковины корпуса, пилястры, карниз и цоколь - глянец 100%</p> | Лист | Масса | Масштаб |
| Чертил | | | | | Лист 12 | Листов | |
| Заказчик | | | | | Кухня | | |
| Менеджер | | | | | | | |

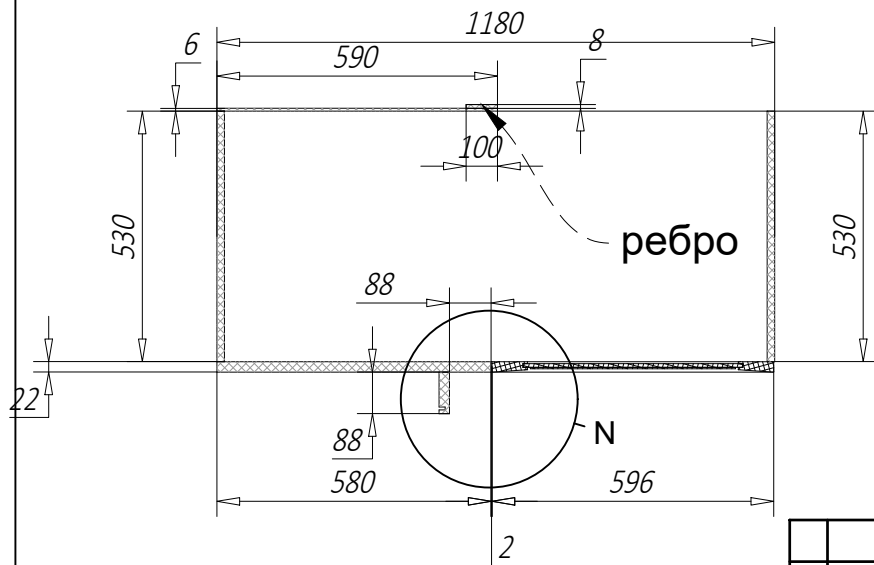
5



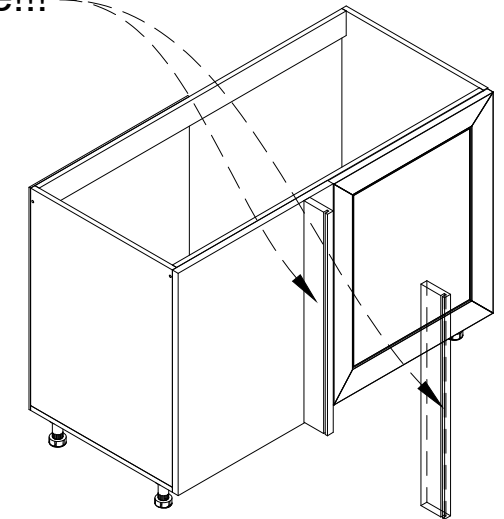
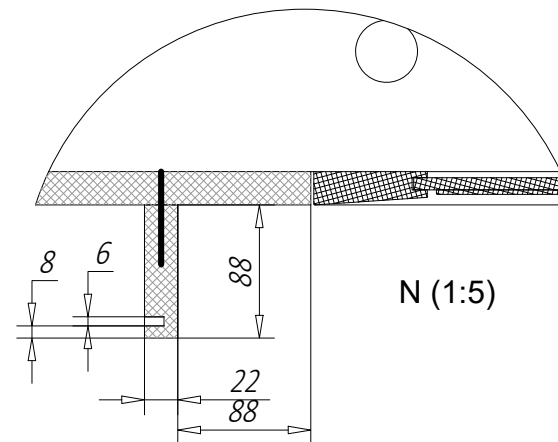
L-L (1:16)



M-M (1:16)

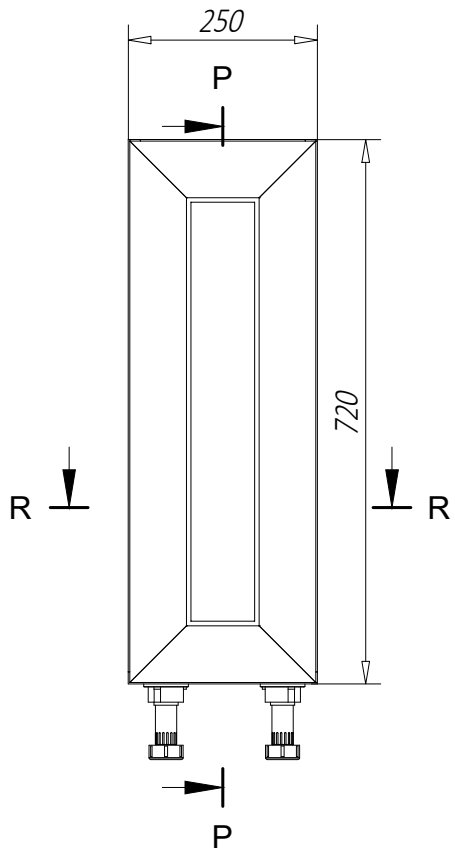


крепить на монтаже!!!

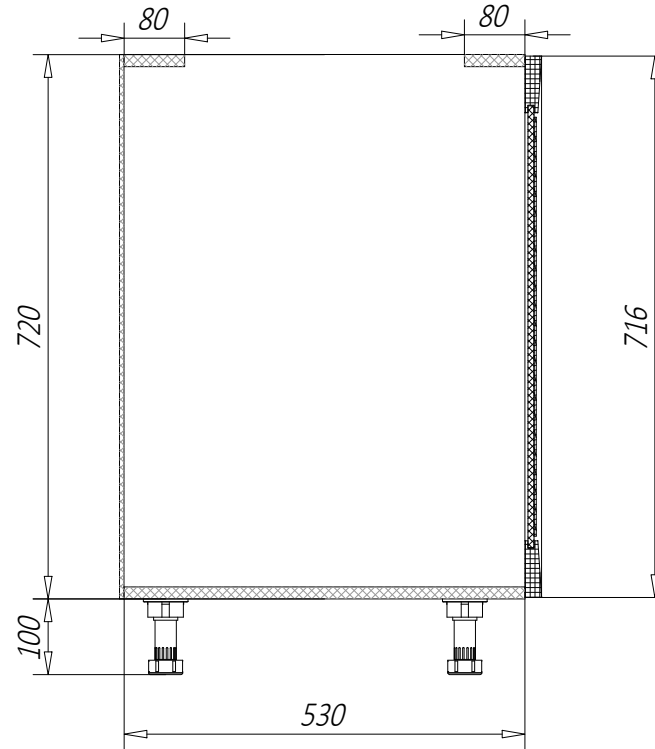


| Изм | Лист | Подпись | Дата | Материал - МДФ | Лит. | Масса | Масштаб |
|----------|------|---------|------|--|---------|--------|---------|
| Чертил | | | | Отделка - NCS S 3005-R20B, Лицевые детали - фасады, боковины корпуса, пилястры, карниз и цоколь - глянec 100% | Лист 13 | Листов | Кухня |
| Заказчик | | | | | | | |
| Менеджер | | | | | | | |
| | | | | | | | |

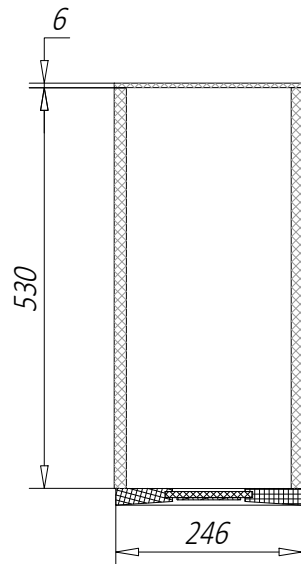
6



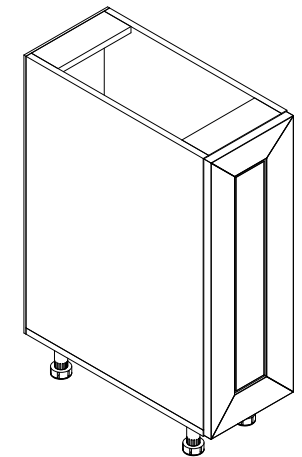
P-P (1:10)



-2 шт, (левый / правый)
бутылочница

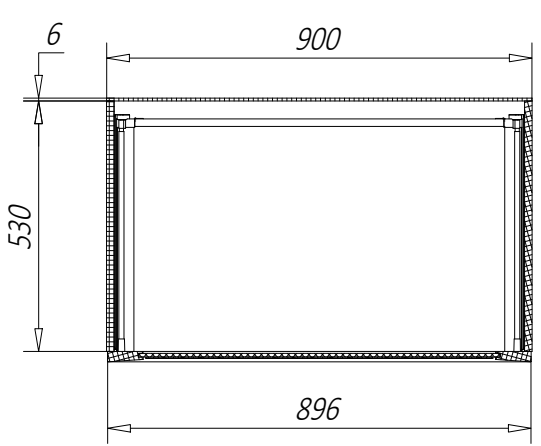
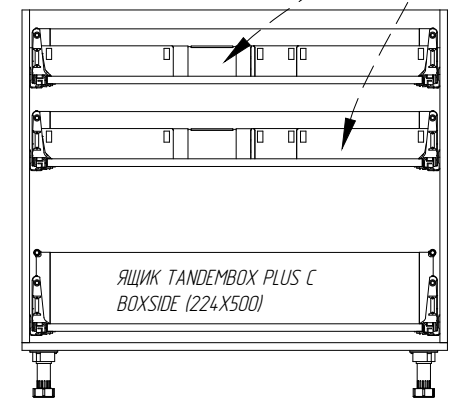
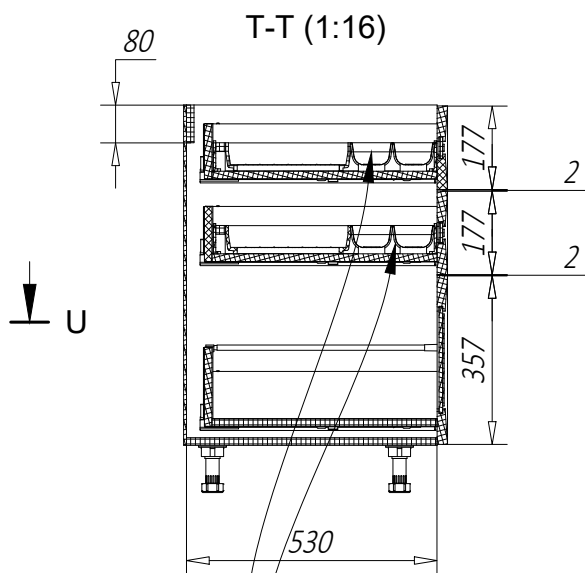
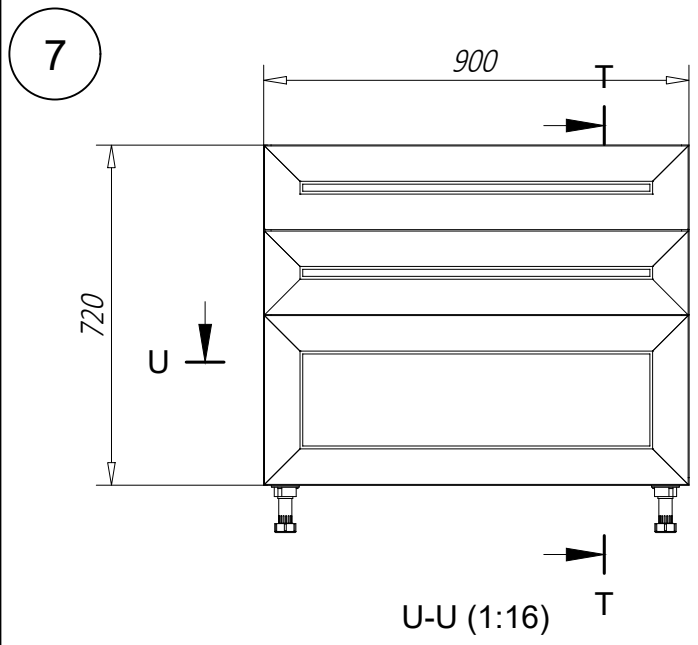


R-R (1:10)

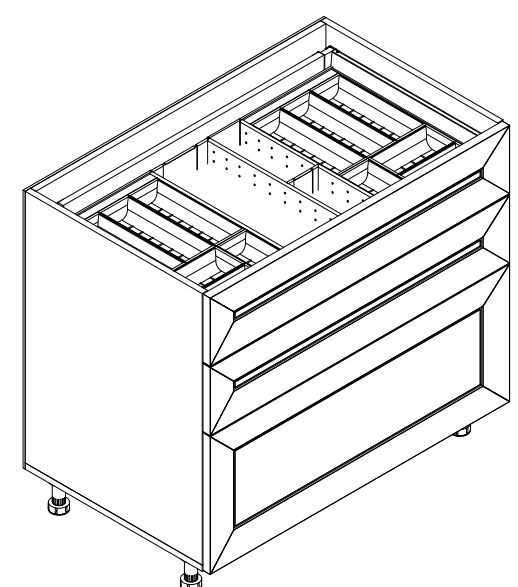


| | | | | | | | | |
|----------|------|--|---------|-----------------------|--|---------|--------|---------|
| | | | | <i>Материал - МДФ</i> | | Лист | Масса | Масштаб |
| Изм | Лист | | Подпись | Дата | <i>Отделка - NCS S 3005-R20B, Лицевые детали - фасады, боковины корпуса, пилястры, карниз и цоколь - глянец 100%</i> | | | |
| Чертил | | | | | | Лист 14 | Листов | |
| Заказчик | | | | | | Кухня | | |
| Менеджер | | | | | | | | |

ЯЩИК TANDEMBOX PLUS (ВЫСОТА М 96, ГЛУБИНА 500 ММ)



ЛОТОК ДЛЯ СТОЛОВЫХ ПРИБОРОВ CLASSICO,
В ЯЩИК 900/500, СЕРЫЙ ОРИОН

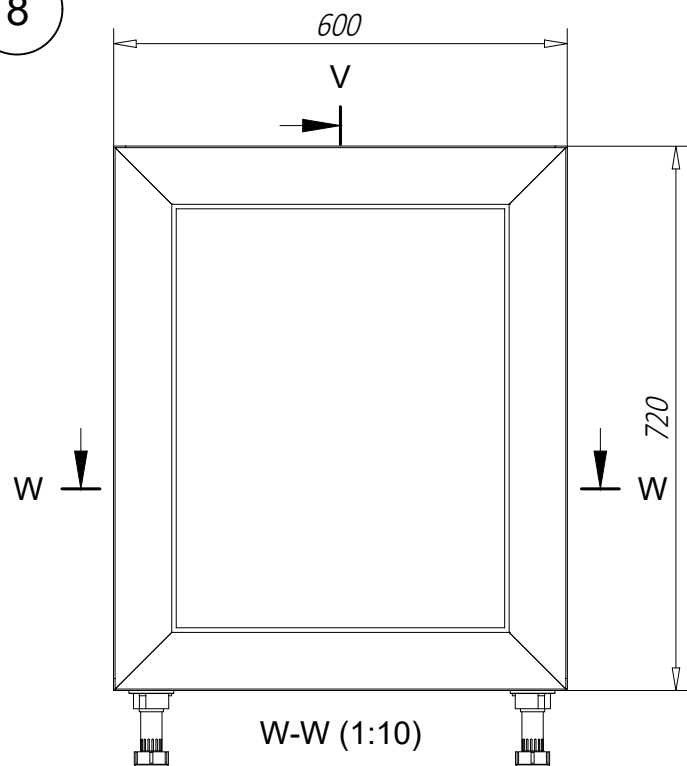


| | | | | | | | |
|----------|------|---------|------|--|---------|--------|---------|
| Изм | Лист | Подпись | Дата | <p>Материал - МДФ</p> <p>Отделка - NCS S 3005-R20B, Лицевые детали - фасады, боковины корпуса, пилястры, карниз и цоколь - глянец 100%</p> | Лист | Масса | Масштаб |
| Чертил | | | | | Лист 15 | Листов | |
| Заказчик | | | | | Кухня | | |
| Менеджер | | | | | | | |

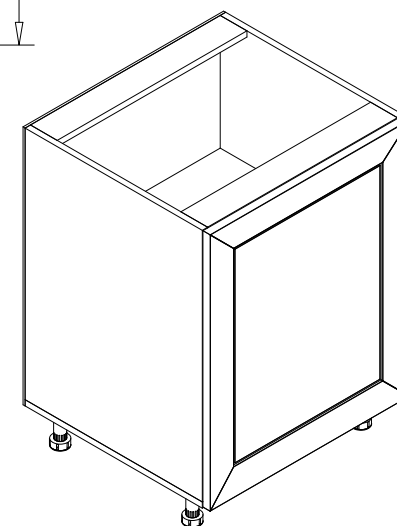
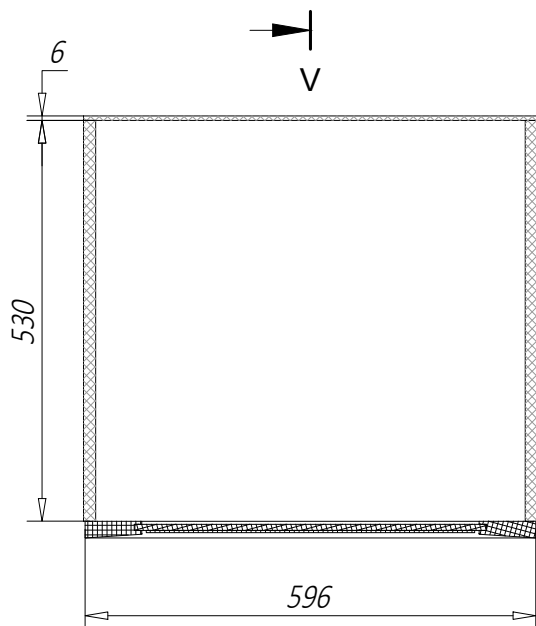
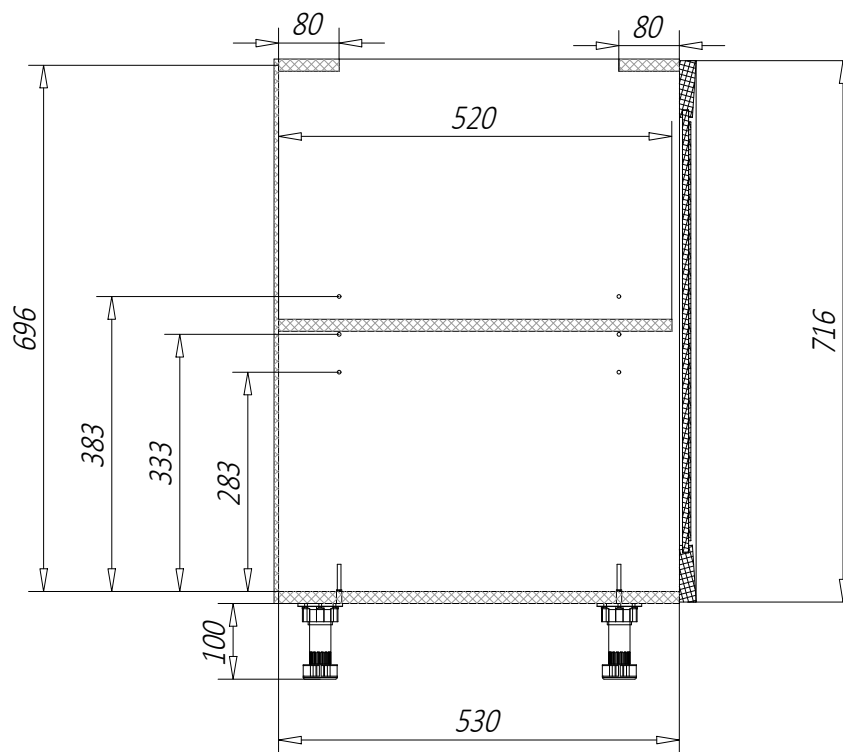
8

V-V (1:10)

-2 шт, (левый / правый)



W-W (1:10)



| Изм | Лист | Подпись | Дата | Материал - МДФ | Лист | Масса | Масштаб |
|----------|------|---------|------|--|---------|--------|---------|
| Чертил | | | | Отделка - NCS S 3005-R20B, Лицевые детали - фасады, боковины корпуса, пилястры, карниз и цоколь - глянец 100% | Лист 16 | Листов | Кухня |
| Заказчик | | | | | | | |
| Менеджер | | | | | | | |

9

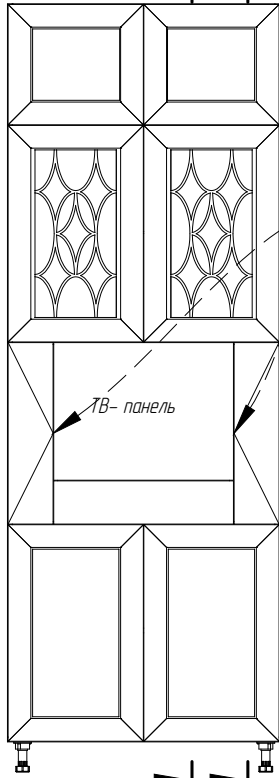
Y-AA

Y-Y (1-25)

ПОДСВЕТКА

AA-AA (1-25)

ОПТИВАЙТ 6ММ



TIP-ON

ТВ-панель

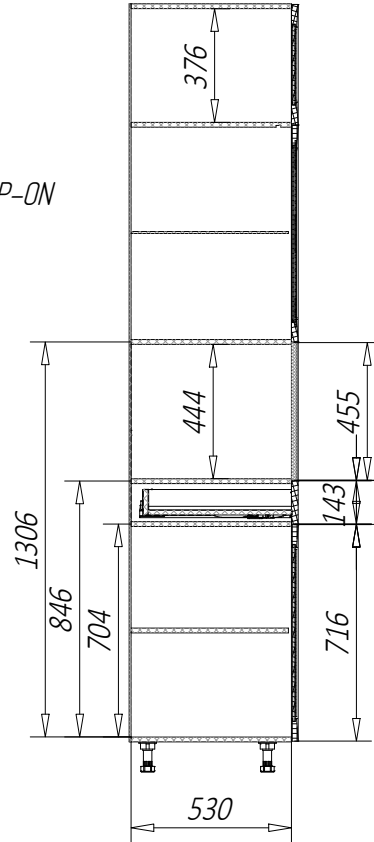
AB

AB

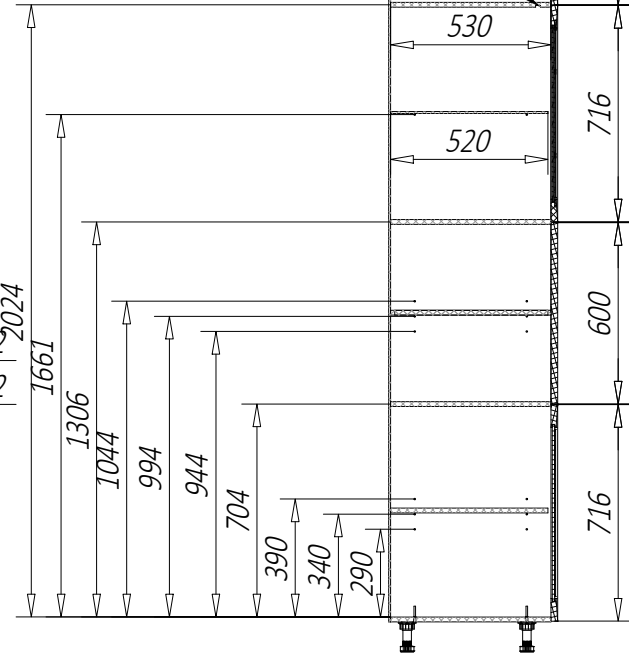
AC

AC

900 Y-AA



2 2024



2

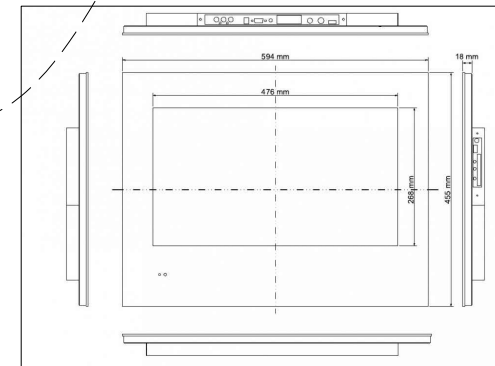
2

2

2

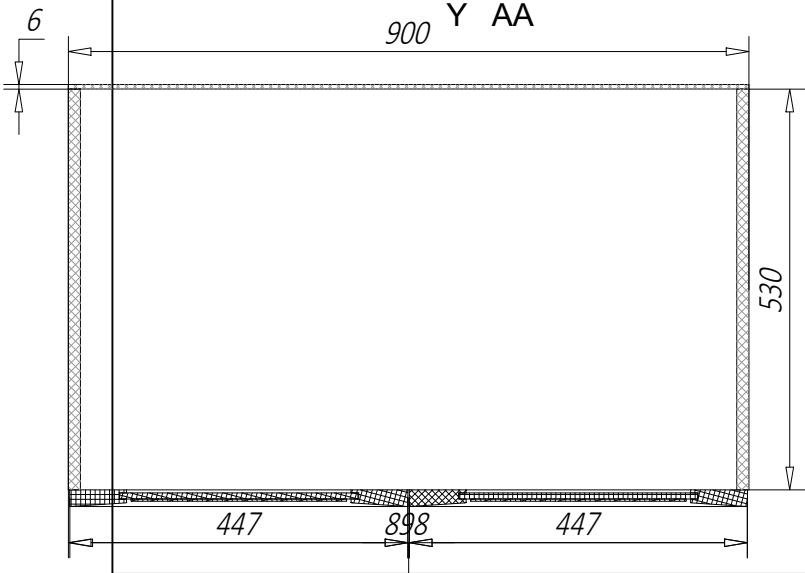
2

128



крепление
пилятр в районе полок

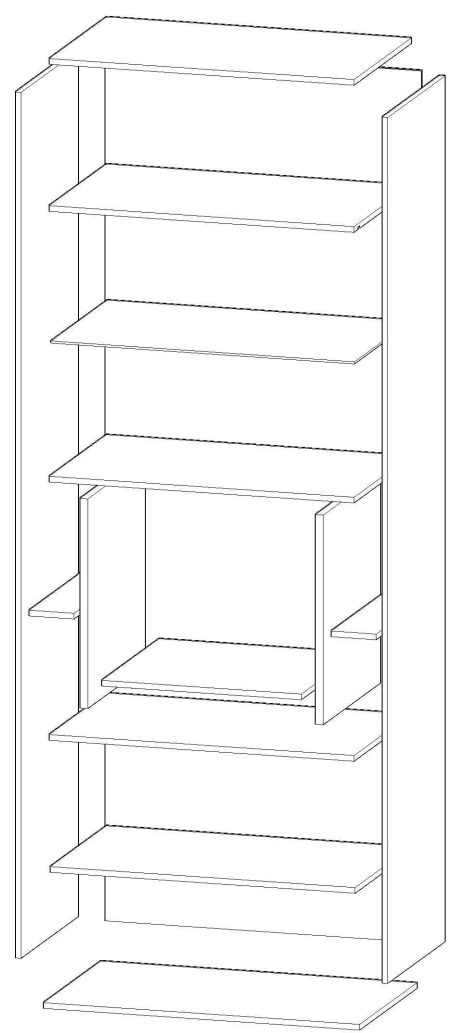
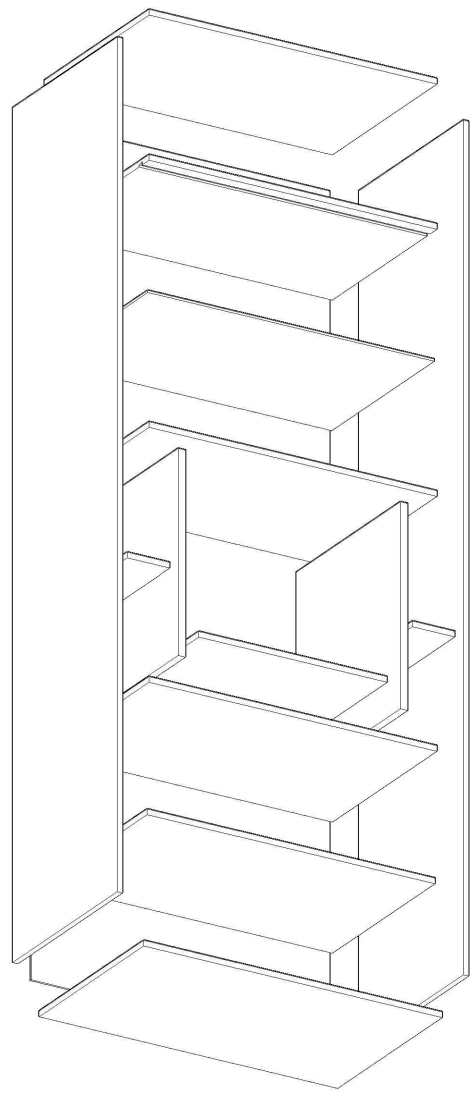
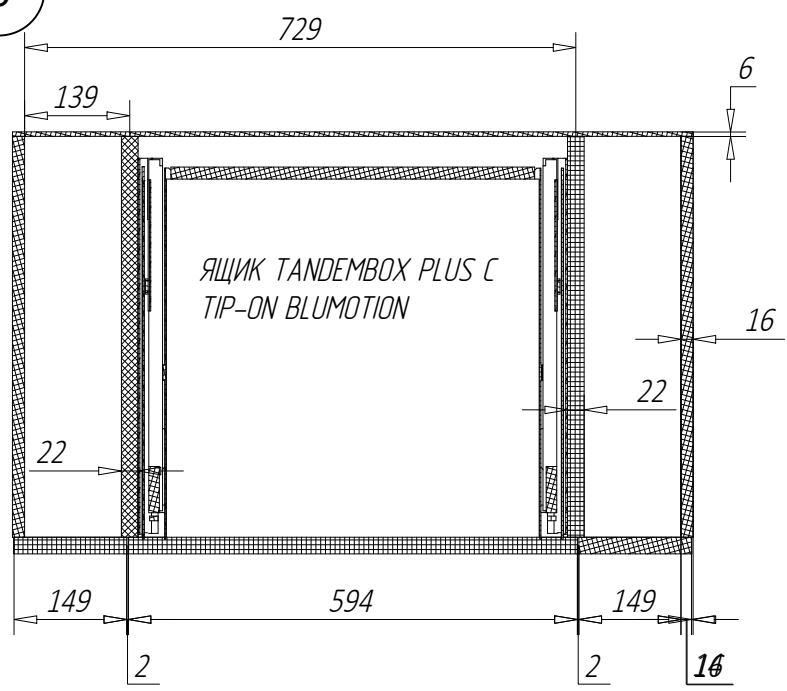
AC-AC (1:10)



| | | | | | | | |
|----------|------|---------|------|---|---------|--------|---------|
| Изм | Лист | Подпись | Дата | Материал - МДФ Отделка - NCS S 3005-R20B, Лицевые детали - фасады, боковины корпуса, пилястры, карниз и цоколь - глянecь 100% | Лист | Масса | Масштаб |
| Чертил | | | | | Лист 17 | Листов | |
| Заказчик | | | | | Кухня | | |
| Менеджер | | | | | | | |

9

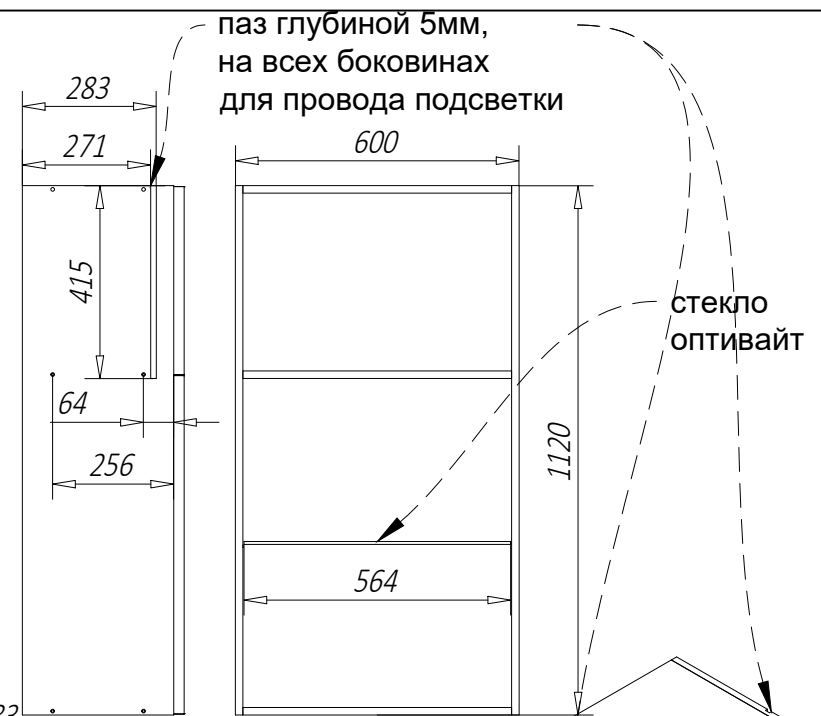
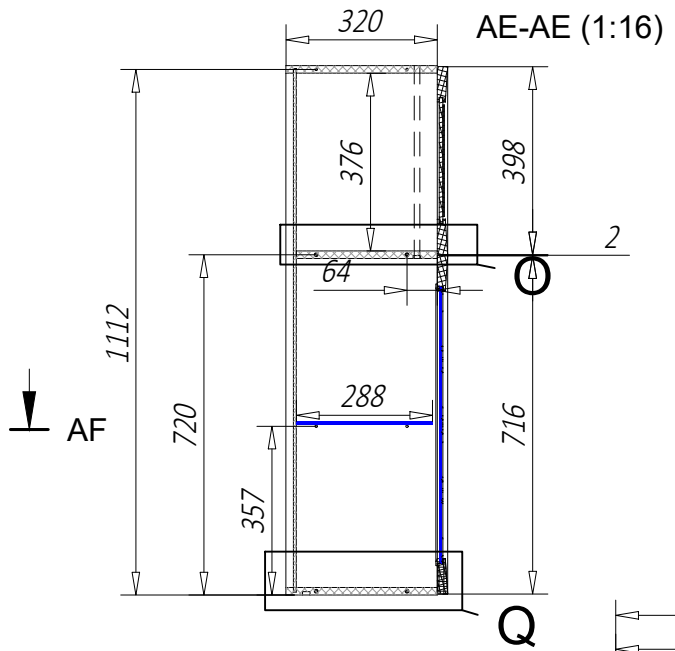
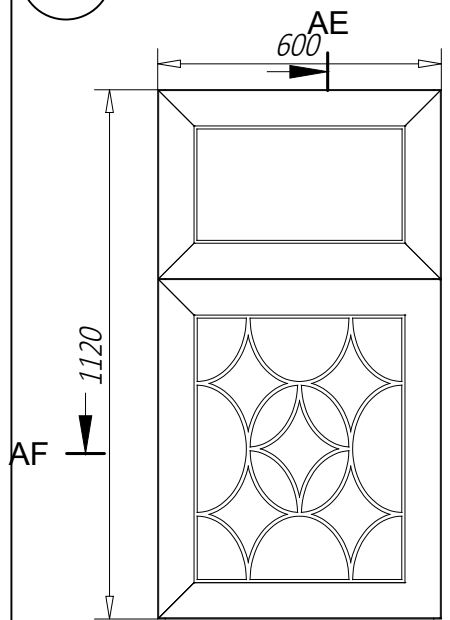
AB-AB (1:10)



| | | | | | | | |
|----------|------|---------|------|--|---------------------|--------|---------|
| Изм | Лист | Подпись | Дата | <p><i>Материал - МДФ</i></p> <p><i>Отделка - NCS S 3005-R20B,</i></p> <p><i>Лицевые детали - фасады,</i></p> <p><i>боковины корпуса, пилястры,</i></p> <p><i>карниз и цоколь - глянец 100%</i></p> | Лист | Масса | Масштаб |
| Чертил | | | | | Лист 17+ | Листов | |
| Заказчик | | | | | <p>Кухня</p> | | |
| Менеджер | | | | | | | |

10

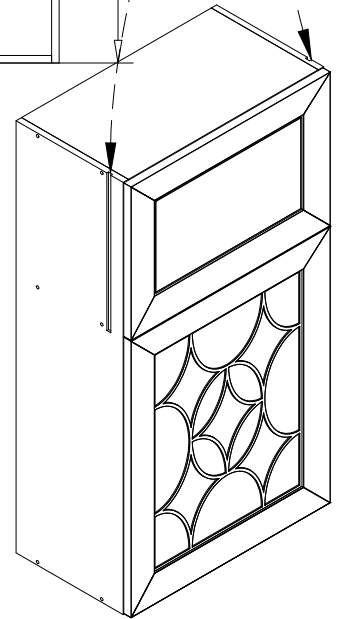
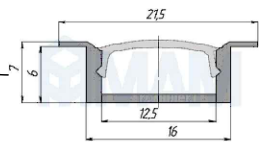
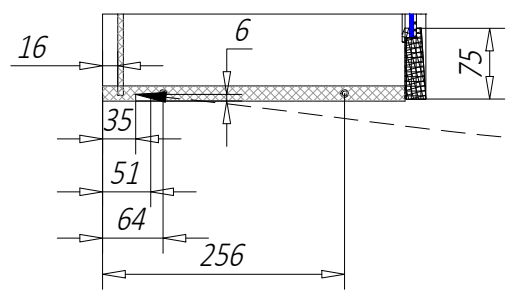
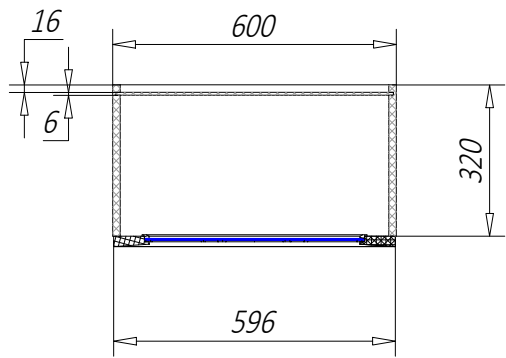
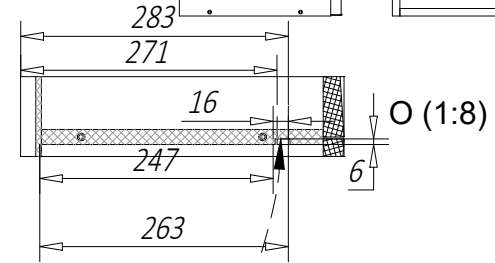
-5 шт, (открывание см. лист_6 и 7)



AE

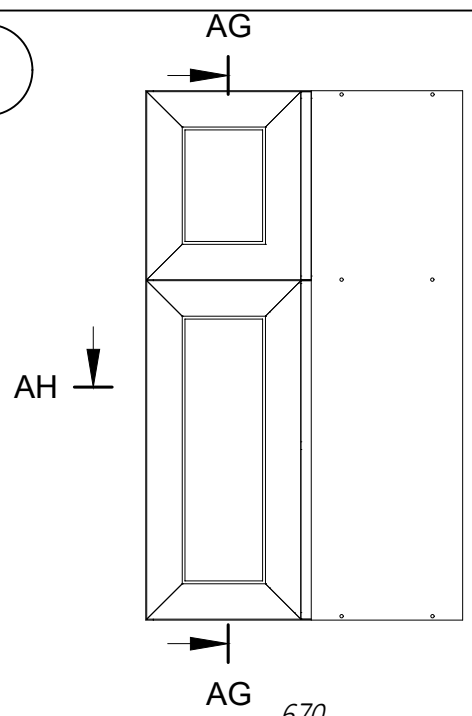
AF-AF (1:16)

Q (1:8)

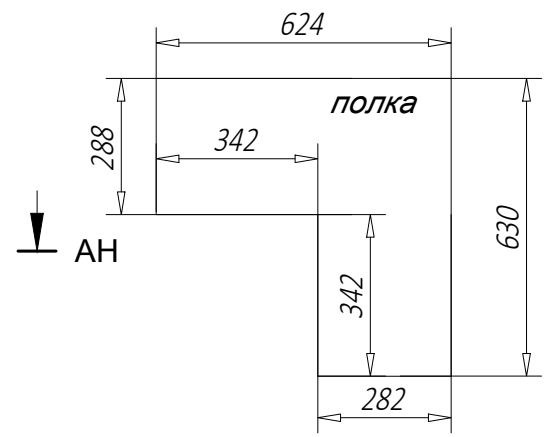


| | | | | | | | |
|----------|------|---------|------|--|---------|--------|---------|
| Изм | Лист | Подпись | Дата | <p>Материал - МДФ</p> <p>Отделка - NCS S 3005-R20B, Лицевые детали - фасады, боковины корпуса, пилястры, карниз и цоколь - глянец 100%</p> | Лист | Масса | Масштаб |
| Чертил | | | | | Лист 18 | Листов | |
| Заказчик | | | | | Кухня | | |
| Менеджер | | | | | | | |

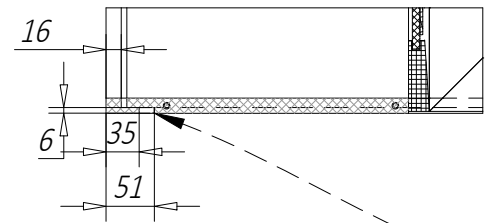
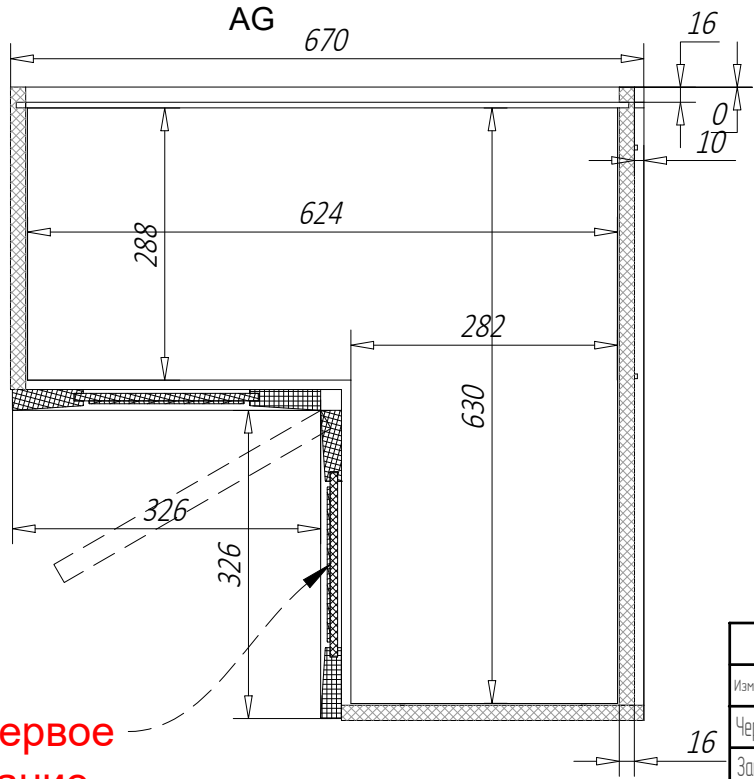
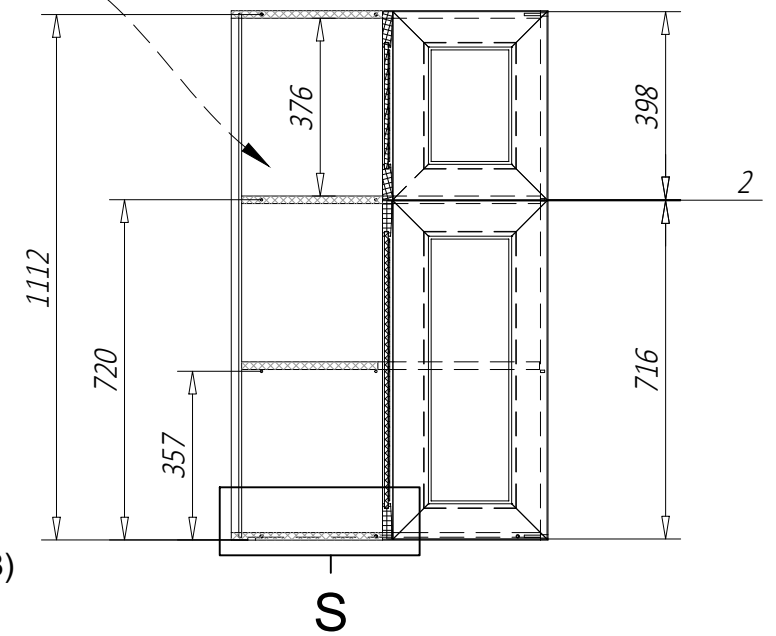
11



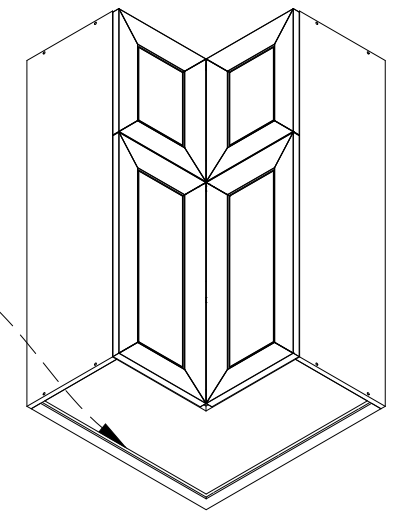
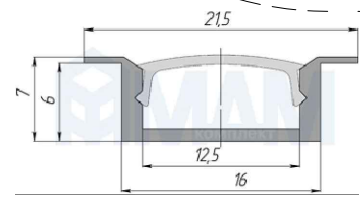
размещение блока на подсветку



AG-AG (1:16)



АН-АН (1:8)



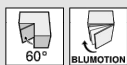
первое
открытие_
левая

| | | | | | | | |
|----------|------|---------|------|---|---------|--------|---------|
| Изм | Лист | Подпись | Дата | Материал - МДФ Отделка - NCS S 3005-R20B, Лицевые детали - фасады, боковины корпуса, пилястры, карниз и цоколь - глянecь 100% | Лит. | Масса | Масштаб |
| Чертил | | | | | | | |
| Заказчик | | | | | Лист 19 | Листов | |
| Менеджер | | | | | Кухня | | |

Системы петель



- ▶ CLIP top BLUMOTION | CLIP top – петли
- ▶ Угловой шкаф

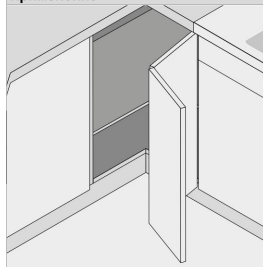


Петля для угловых шкафов со складными дверями



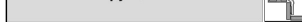
- Специальная петля для угловых шкафов со складными дверями
- Для дверей толщиной 15–23 мм, заводская настройка выполнена под толщину двери 19 мм
- Применяется с петлей 155° или 170°
- CLIP top с пружиной
- Металлическая петля
- Угол открывания 60°
- Регулировка фасада в трех плоскостях
- Удобная регулировка зазоров и фасада по глубине с помощью механизма шнек
- Дверь устанавливается и снимается с корпуса без инструмента

Применение



Информация для заказа

Базовая конструкция



| | | | |
|--------------------------------------|--------------------------------------|------------|---------|
| <input type="checkbox"/> Чашка петли | <input type="checkbox"/> На саморезы | | |
| Петля | Пружина | Цвет | № арт. |
| CLIP top | • NI | Никелиров. | 79T8500 |
| <input type="checkbox"/> С пружиной | NI | Никелиров. | |

| | | | |
|--------------------------------------|------------------------------------|------------|---------|
| <input type="checkbox"/> Чашка петли | <input type="checkbox"/> Под пресс | | |
| Петля | Пружина | Цвет | № арт. |
| CLIP top | • NI | Никелиров. | 79T8530 |

Принадлежности

| | |
|--------------------------|----------------|
| <input type="checkbox"/> | BLUMOTION 970. |
|--------------------------|----------------|

| | |
|------------|----------|
| Исполнение | № арт. |
| Врезной | 970.1002 |

Заглушка на плечо петли

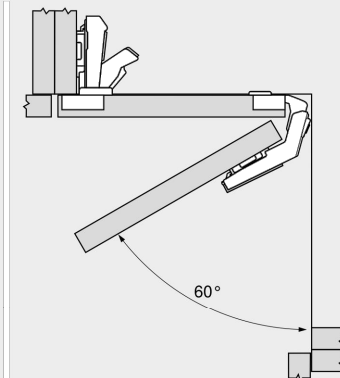
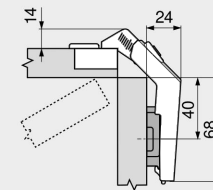
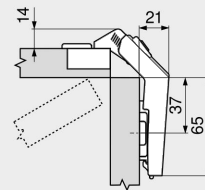
| | | | |
|--------------------------|-------------------------|------|------------|
| <input type="checkbox"/> | Заглушка на плечо петли | | |
| С без логотипа | Надпись | Цвет | № арт. |
| Без логотипа | — | NI | 70.1503 |
| Штампов. | Blum | NI | 70.1503.BP |

| | | | |
|-------------------------|--|--|-----|
| Требуется дополнительно | | | |
| Петля CLIP top 155° | | | 104 |
| Петля CLIP top 170° | | | 108 |

Петля для угловых шкафов со складными дверями

Проектирование

Размеры петли и расчет зазоров при заводской настройке

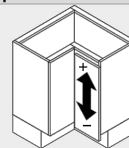


Чертеж действителен при толщине фасада 19 мм и использовании ответной планки с подъемом 0 мм

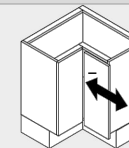
Чертеж действителен при толщине фасада 19 мм и использовании ответной планки с подъемом 3 мм

Чашка петли для складных дверей устанавливается на тот же фасад, что и чашка петли 170° и 155°

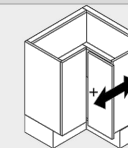
Регулировка



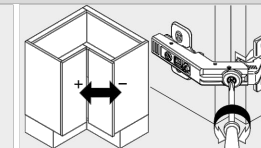
Регулировка по высоте
Макс. +3.0 мм
См. ответные планки



Регулировка по ширине
+3.0 мм
-2.0 мм

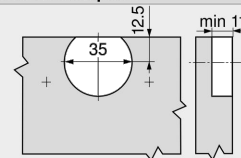


Регулировка по глубине
±2.0 мм

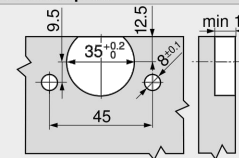


Регулировка зазора
+7.2 мм
-4.2 мм

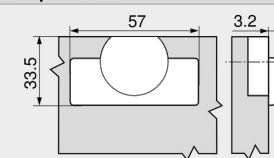
Монтаж на саморезы



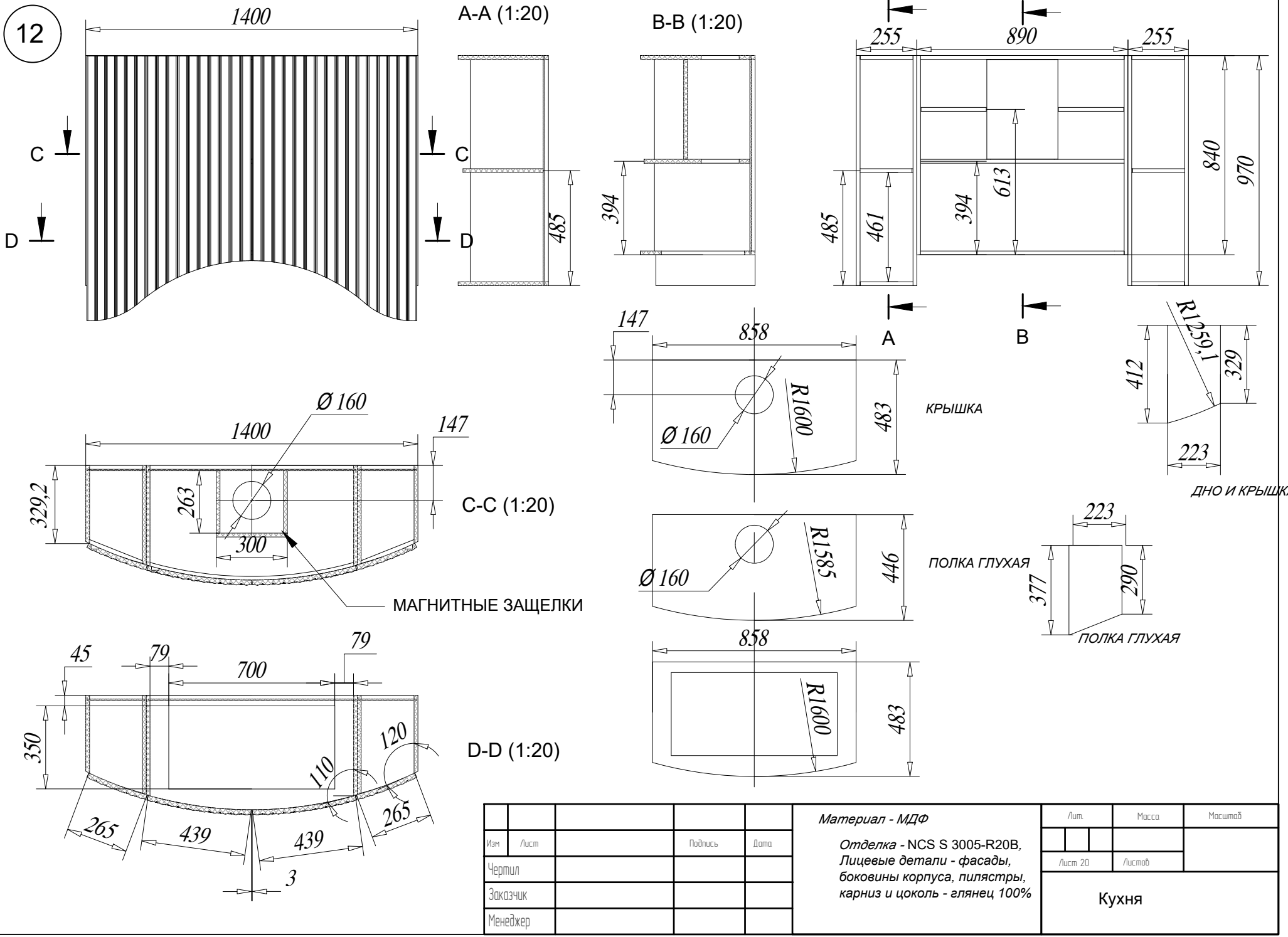
Монтаж под пресс

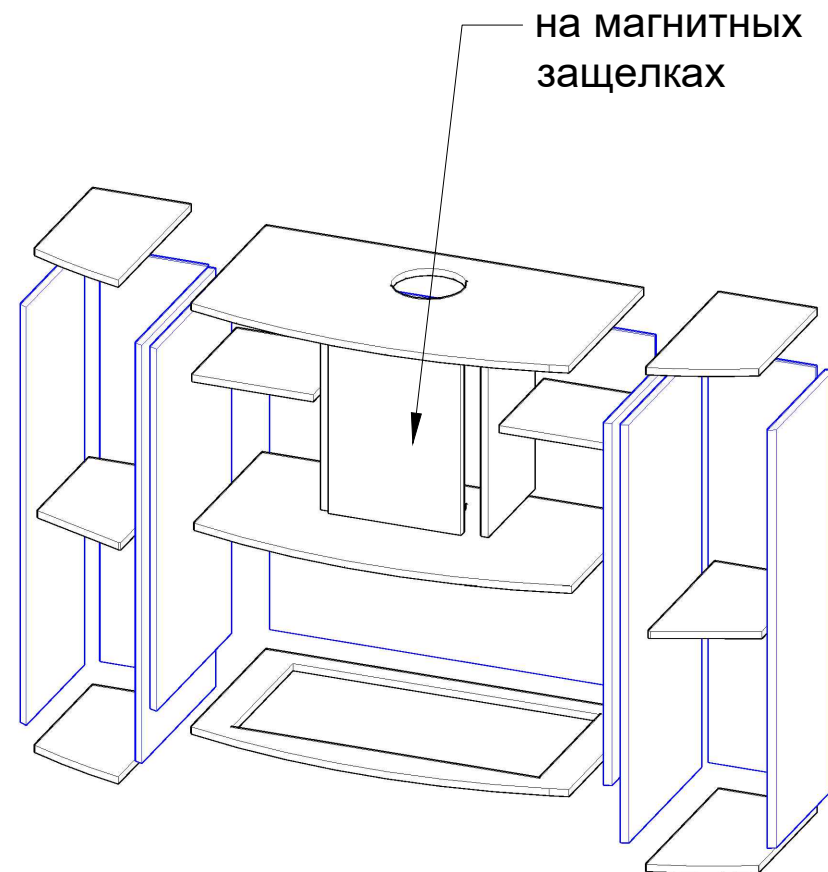
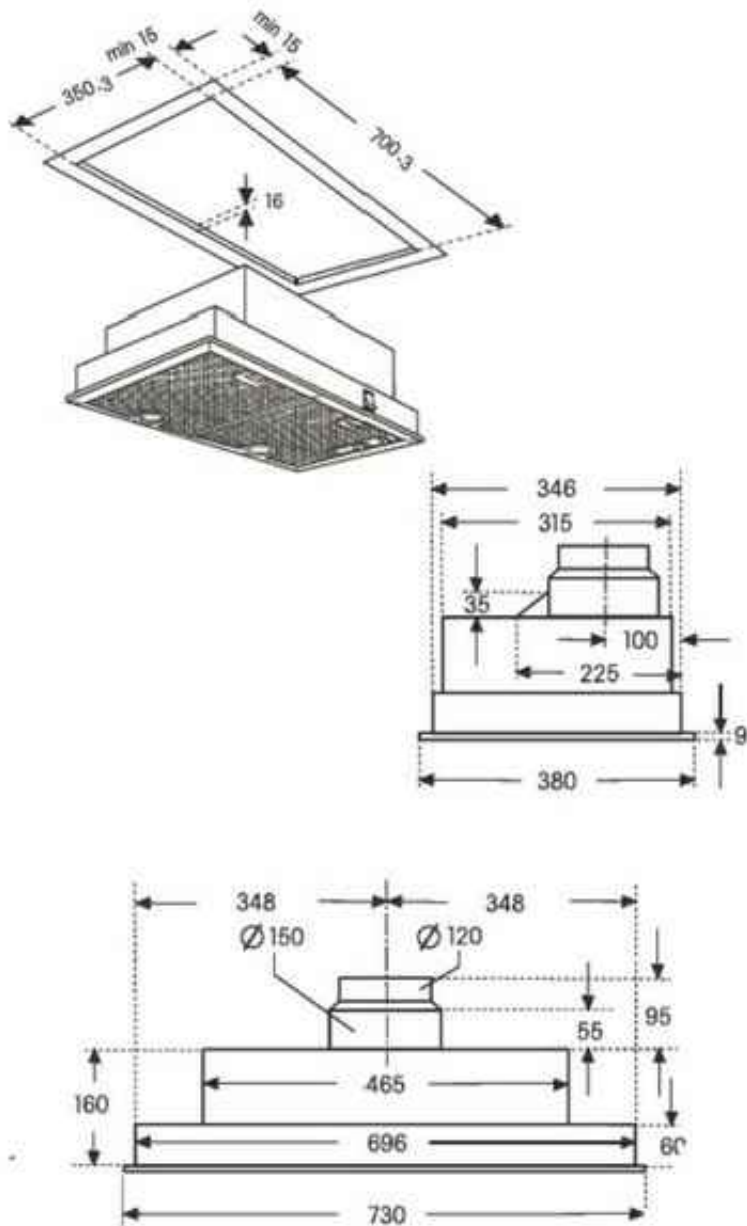


Размеры чашки

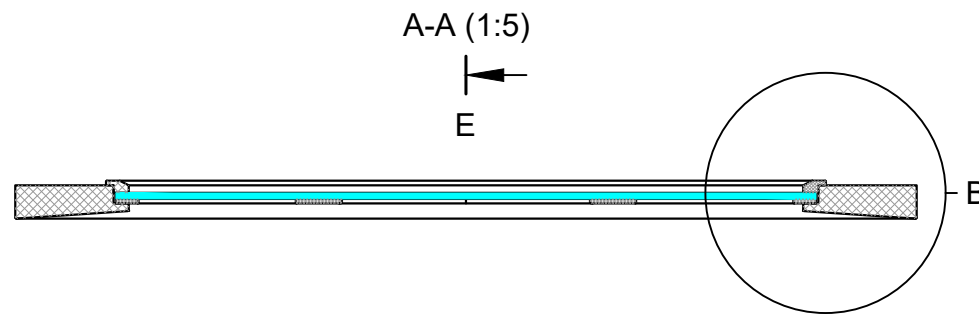
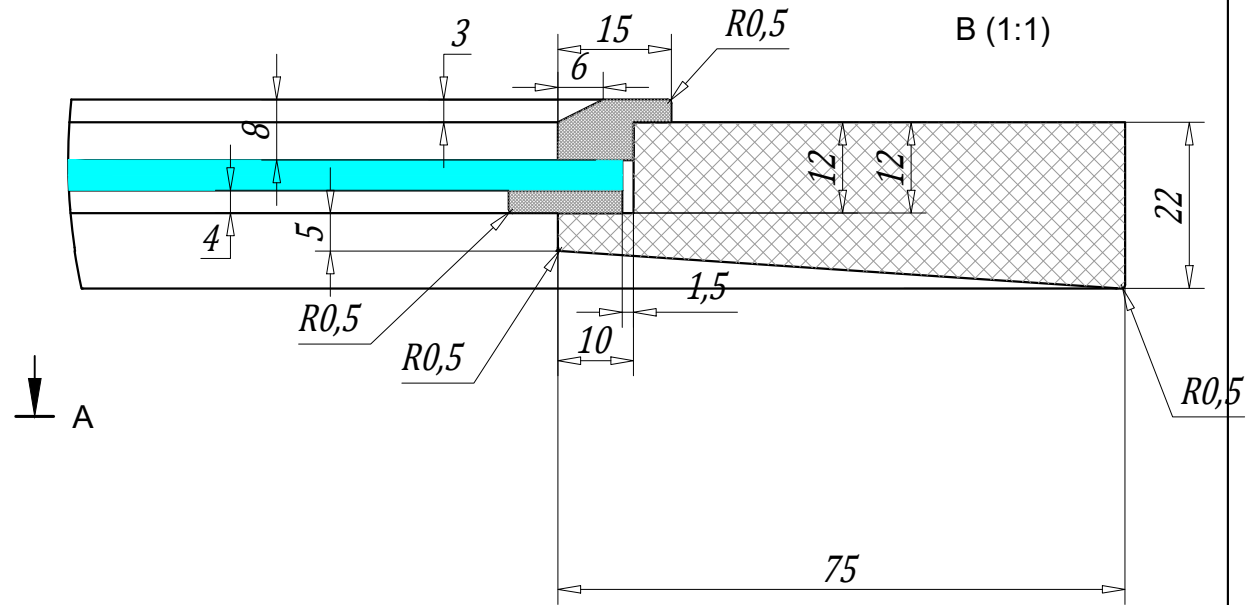
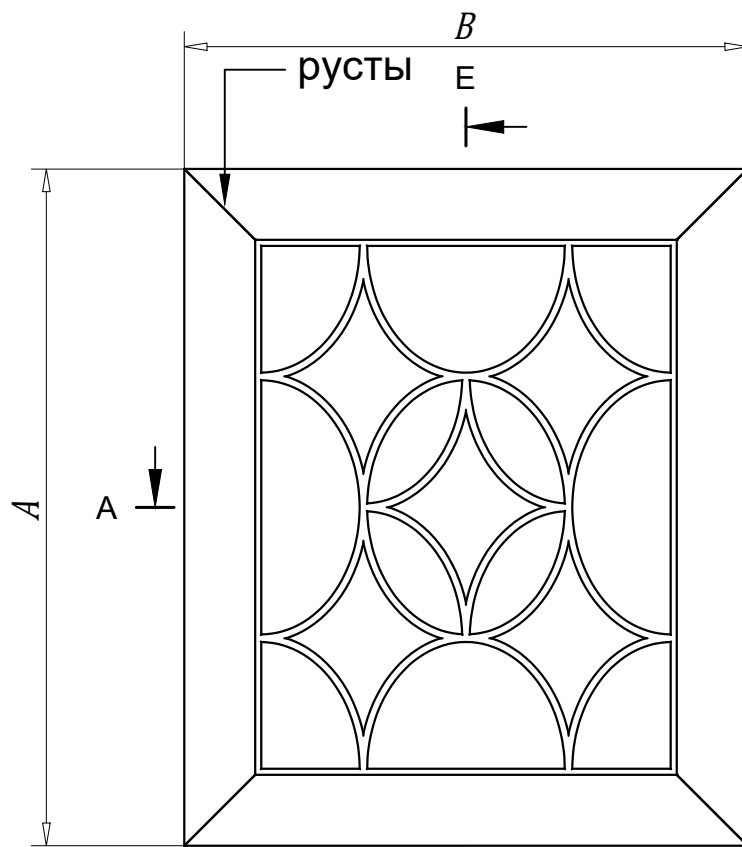


| | | | | | | | |
|----------|------|---------|------|--|----------|--------|---------|
| Изм | Лист | Подпись | Дата | <p>Материал - МДФ</p> <p>Отделка - NCS S 3005-R20B, Лицевые детали - фасады, боковины корпуса, пилястры, карниз и цоколь - глянец 100%</p> | Лист | Масса | Масштаб |
| Чертил | | | | | Лист 19* | Листов | |
| Заказчик | | | | | Кухня | | |
| Менеджер | | | | | | | |

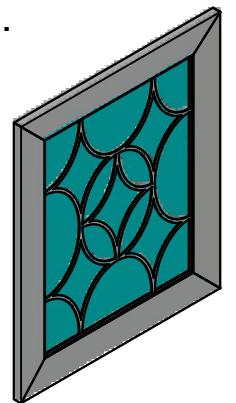




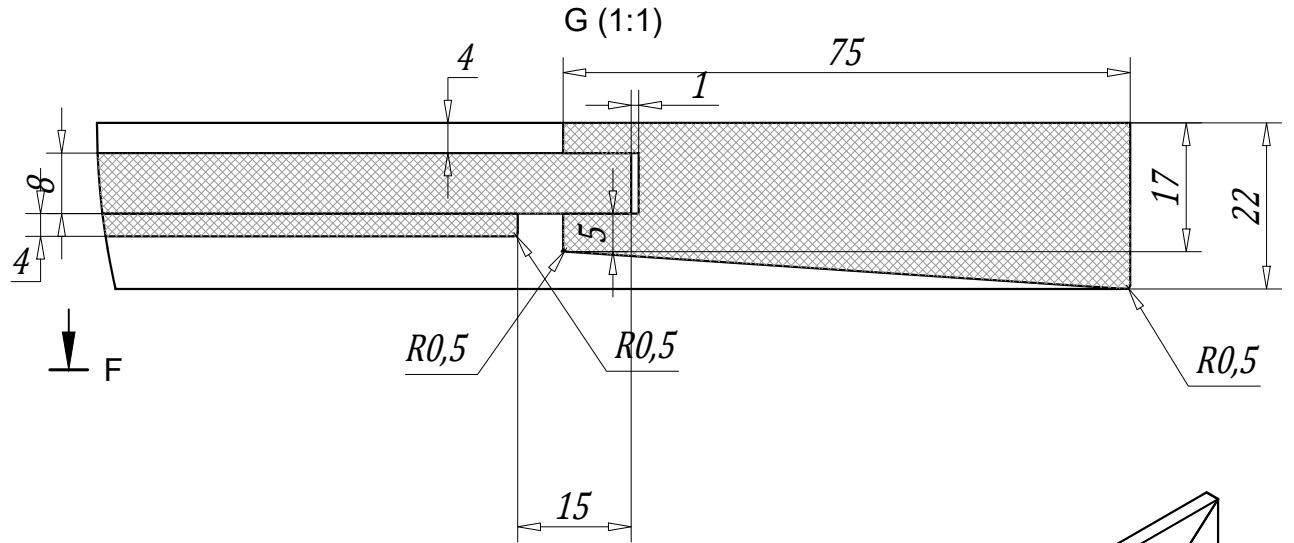
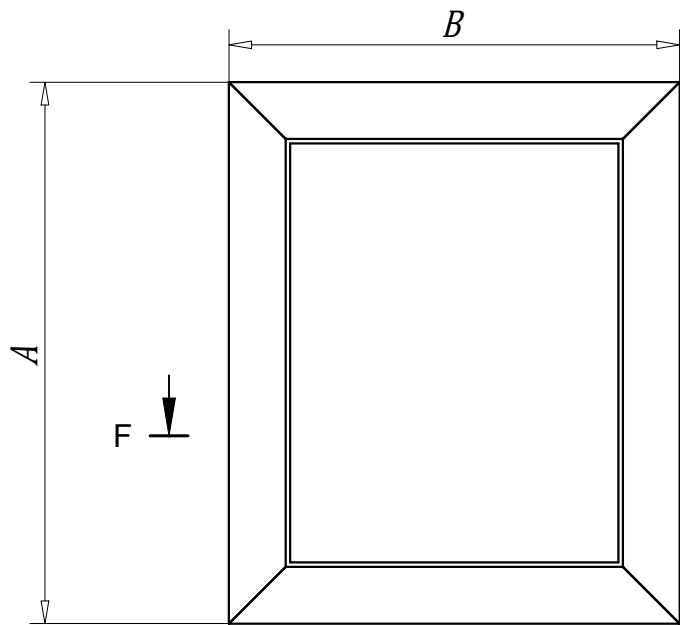
| | | | | | | | | |
|----------|------|---------|------|--------------|--|--------|-------|---------|
| | | | | | <p><i>Материал - МДФ</i></p> <p><i>Отделка - NCS S 3005-R20B,</i> <i>Лицевые детали - фасады,</i> <i>боковины корпуса, пилястры,</i> <i>карниз и цоколь - глянец 100%</i></p> | Лист | Масса | Масштаб |
| Изм | Лист | Подпись | Дата | | | | | |
| Чертил | | | | Лист 20* | | Листов | | |
| Заказчик | | | | Кухня | | | | |
| Менеджер | | | | | | | | |



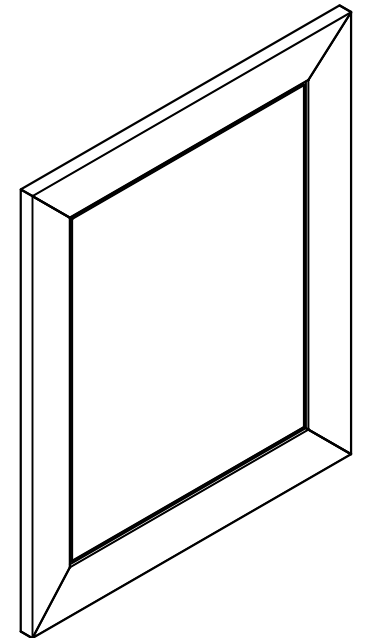
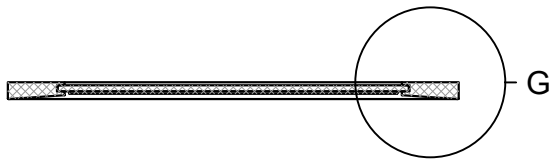
фасады под стекло - 5 шт. и 2ш.



| | | | | | | | |
|----------|------|---------|------|---|---------|--------|---------|
| Изм. | Лист | Подпись | Дата | Материал - МДФ Отделка - NCS S 3005-R20B, Лицевые детали - фасады, боковины корпуса, пилястры, карниз и цоколь - глянecь 100% | Лист | Масса | Масштаб |
| Чертил | | | | | | | |
| Заказчик | | | | | Лист 21 | Листов | |
| Менеджер | | | | | Кухня | | |

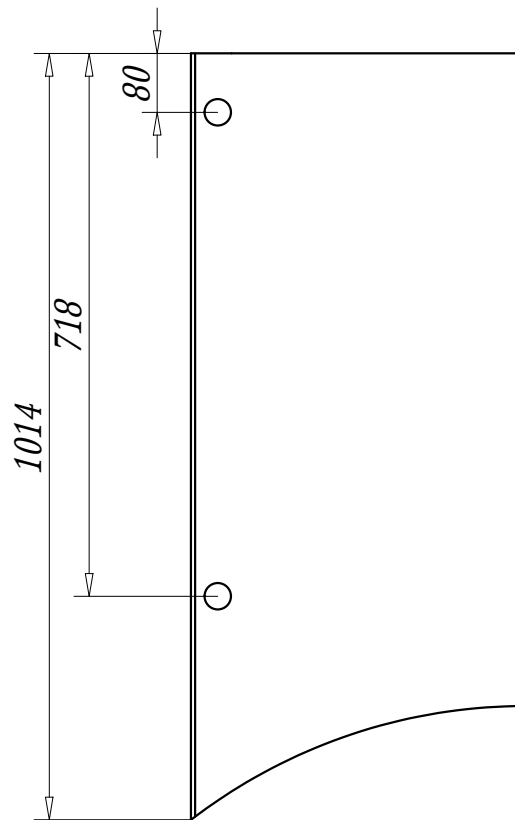
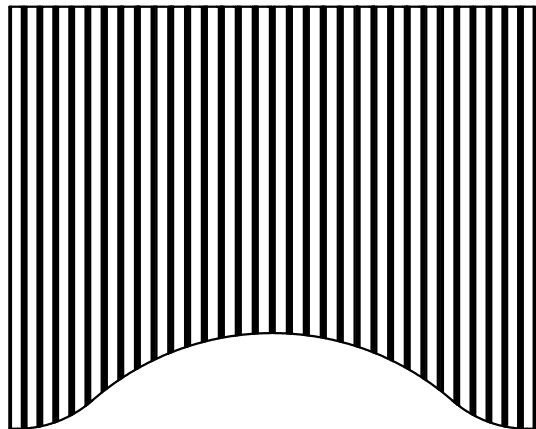


F-F (1:10)

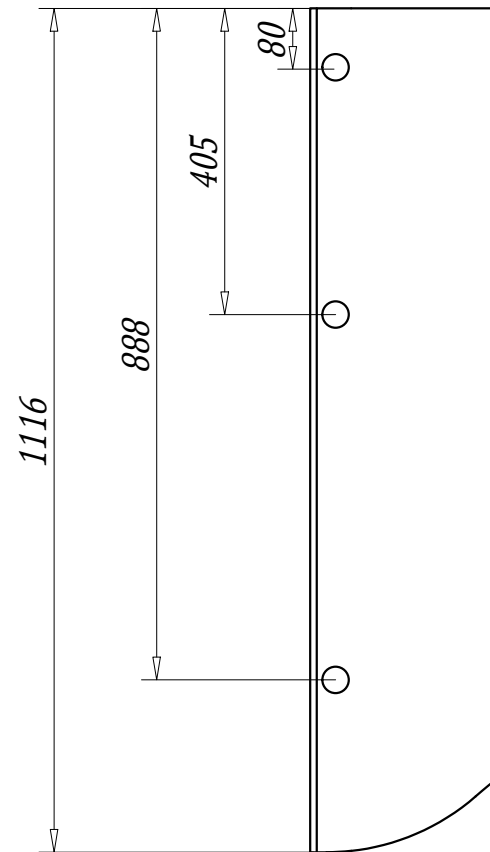


фасады

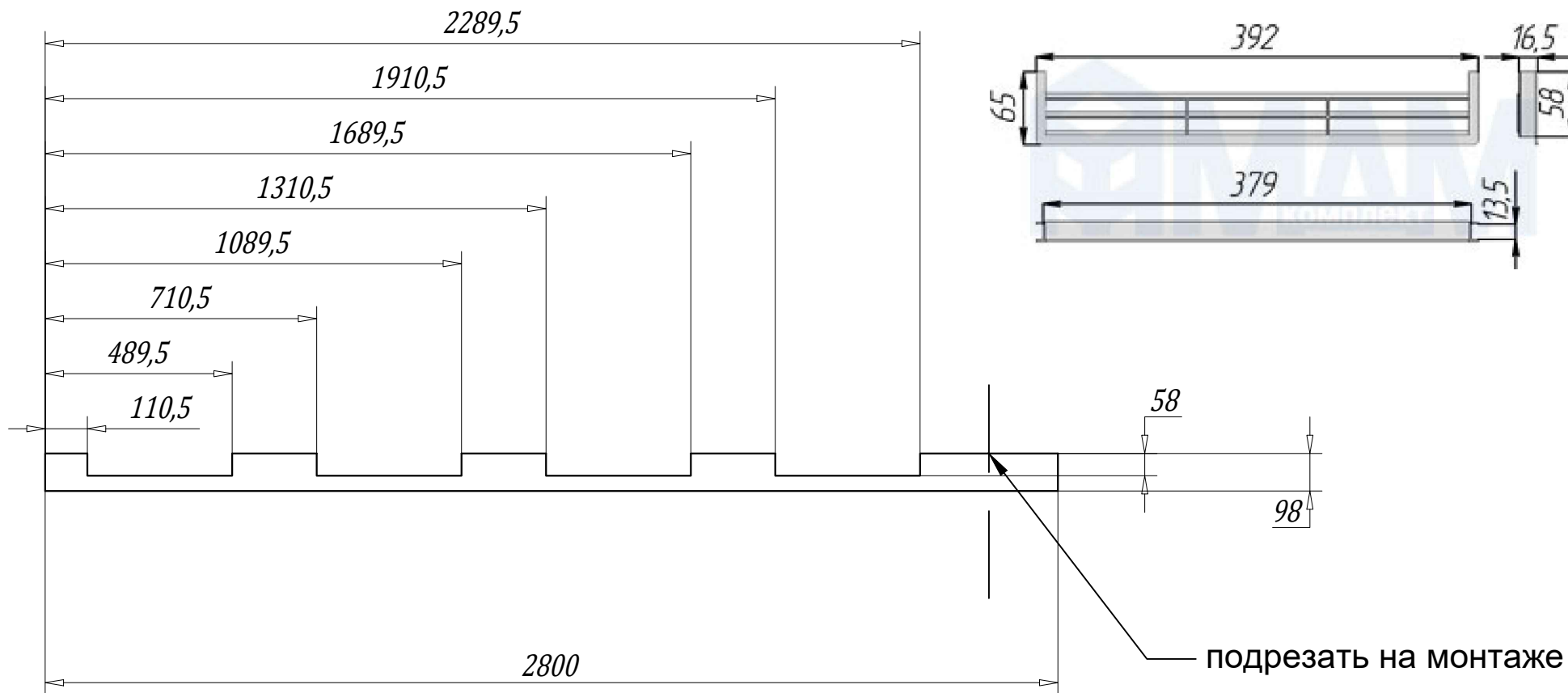
| | | | | | | | | |
|----------|------|--|---------|------|---|---------|--------|---------|
| | | | | | Материал - МДФ Отделка - NCS S 3005-R20B, Лицевые детали - фасады, боковины корпуса, пилястры, карниз и цоколь - глянecь 100% | Лист | Масса | Масштаб |
| Изм | Лист | | Подпись | Дата | | | | |
| Чертил | | | | | | Лист 22 | Листов | |
| Заказчик | | | | | | Кухня | | |
| Менеджер | | | | | | | | |



фасады на вытяжку



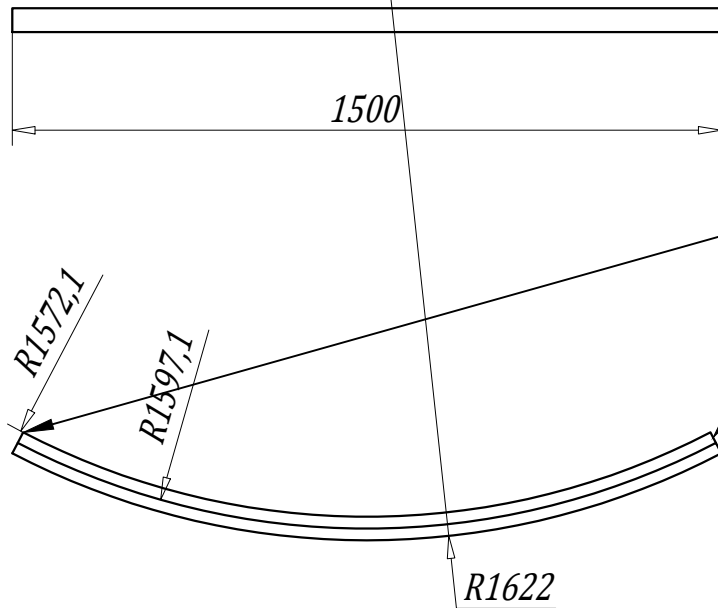
| | | | | | | | | |
|----------|------|--|---------|------|--|---------|--------|---------|
| | | | | | Материал - МДФ Отделка - NCS S 3005-R20B, Лицевые детали - фасады, боковины корпуса, пилястры, карниз и цоколь - глянец 100% | Лист | Масса | Масштаб |
| Изм | Лист | | Подпись | Дата | | | | |
| Чертил | | | | | | Лист 23 | Листов | |
| Заказчик | | | | | | Кухня | | |
| Менеджер | | | | | | | | |



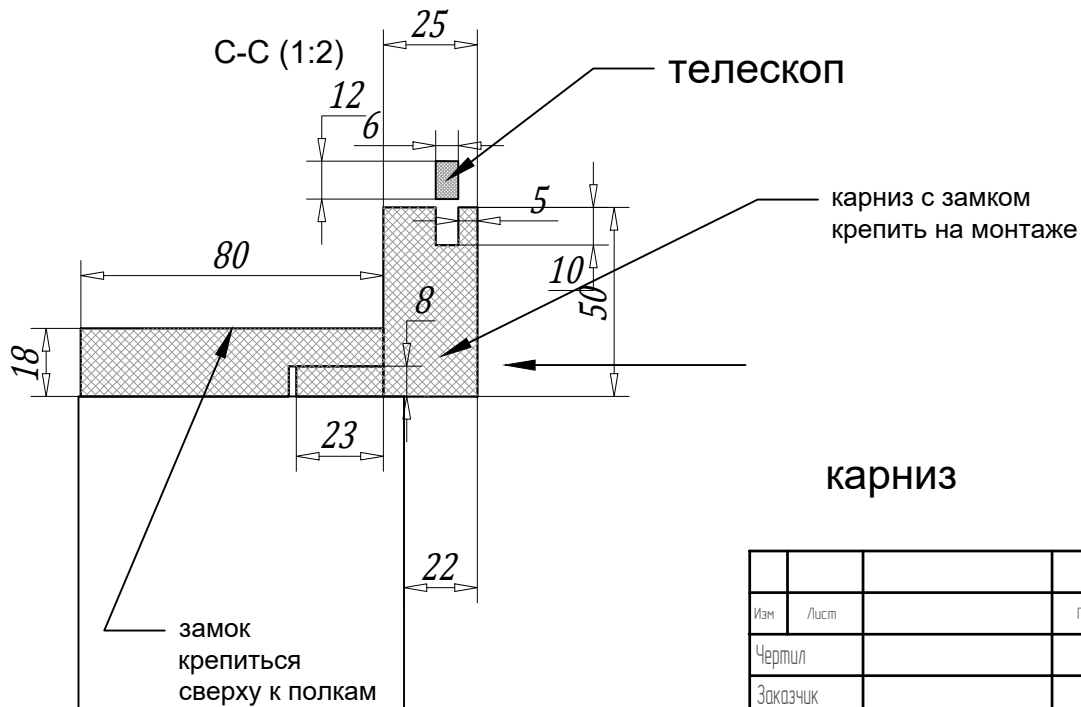
ЦОКОЛЬ

16

| | | | | | | | | |
|----------|------|--|---------|------|--|---------|--------|---------|
| | | | | | Материал - МДФ Отделка - NCS S 3005-R20B, Лицевые детали - фасады, боковины корпуса, пилястры, карниз и цоколь - глянец 100% | Лист | Масса | Масштаб |
| Изм | Лист | | Подпись | Дата | | | | |
| Чертил | | | | | | Лист 24 | Листов | |
| Заказчик | | | | | | Кухня | | |
| Менеджер | | | | | | | | |



подрезать на монтаже

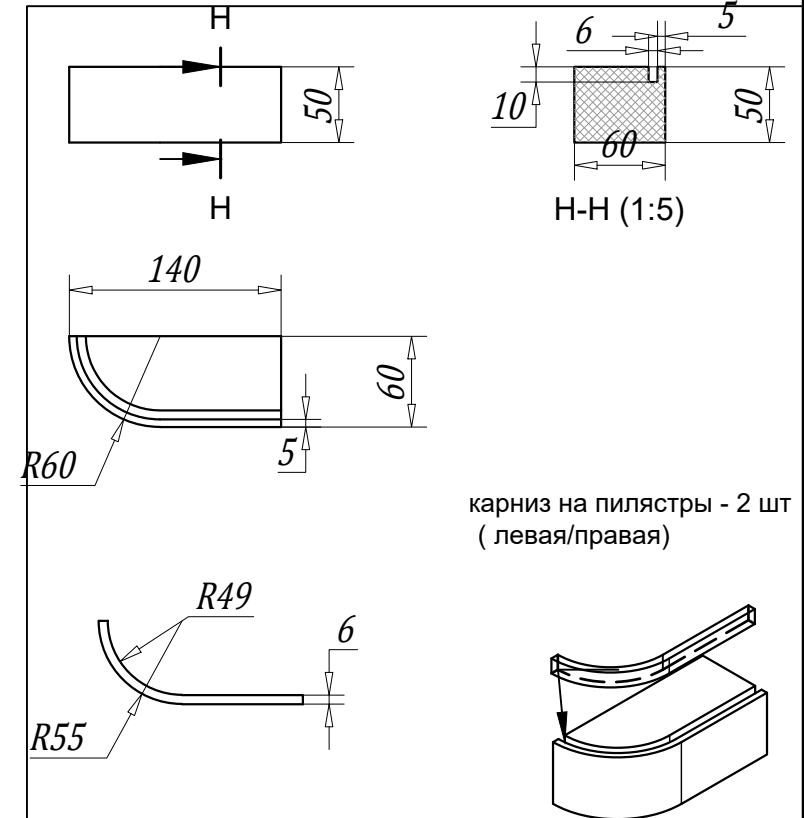


телескоп

карниз с замком
крепить на монтаже

замок
крепиться
сверху к полкам

карниз



карниз на пиллястры - 2 шт
(левая/правая)

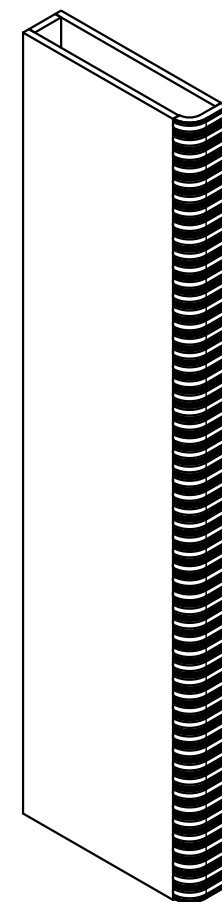
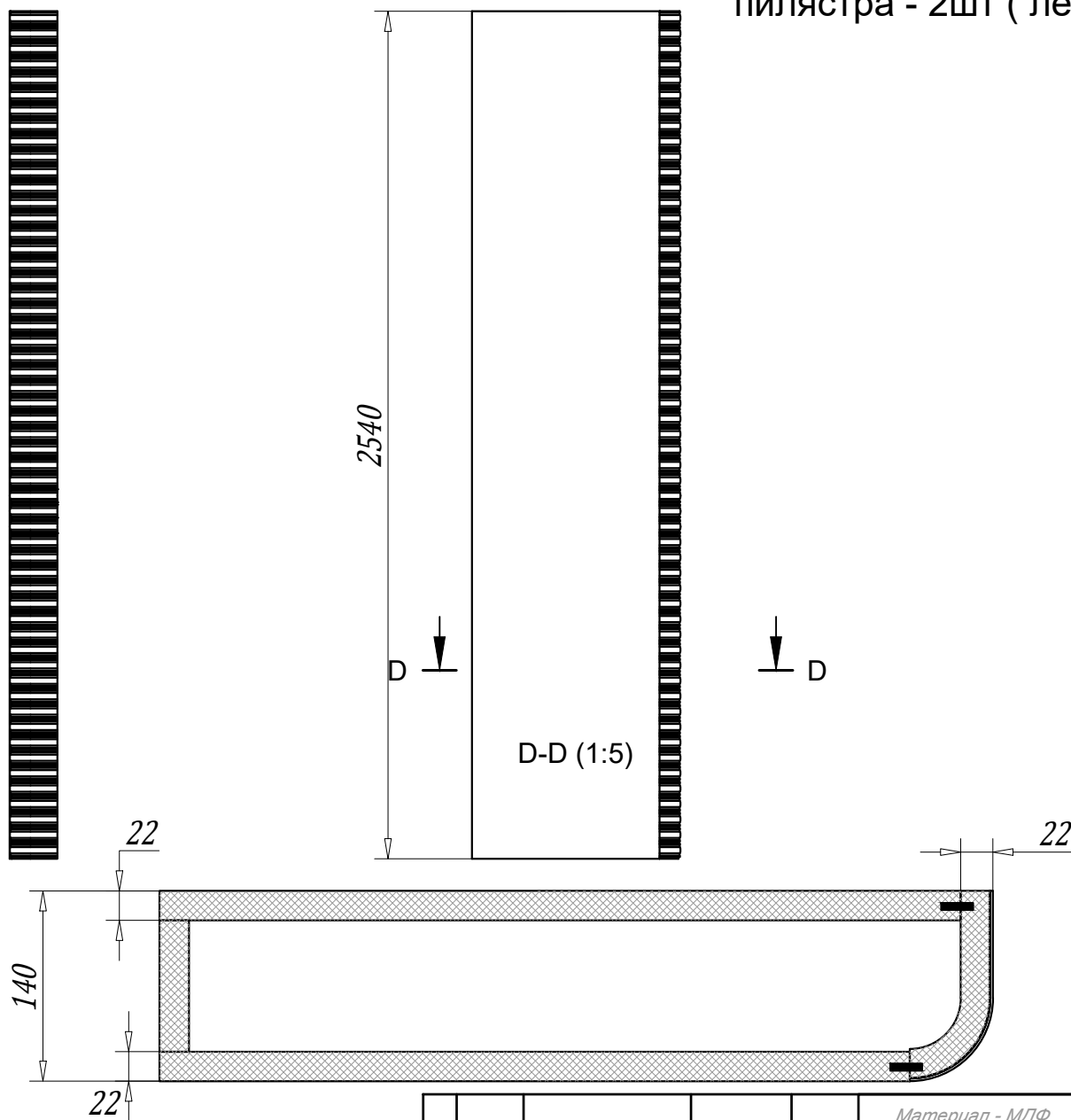
| | | | |
|----------|------|---------|------|
| Изм | Лист | Подпись | Дата |
| Чертил | | | |
| Заказчик | | | |
| Менеджер | | | |

Материал - МДФ

Отделка - NCS S 3005-R20B,
Лицевые детали - фасады,
боковины корпуса, пиллястры,
карниз и цоколь - глянecь 100%

| | | |
|---------|--------|---------|
| Лист | Масса | Масштаб |
| Лист 25 | Листов | |
| Кухня | | |

пилястра - 2шт (левая/правая)



| | | | | |
|----------|------|--|---------|------|
| Изм | Лист | | Подпись | Дата |
| Чертил | | | | |
| Заказчик | | | | |
| Менеджер | | | | |

Материал - МДФ

Отделка - NCS S 3005-R20B,
Лицевые детали - фасады,
боковины корпуса, пилястры,
карниз и цоколь - глянec 100%

| | | |
|---------|--------|---------|
| Лист | Масса | Масштаб |
| Лист 26 | Листов | |
| Кухня | | |